

# LYDOS HYBRID

EL PRIMER TERMO ELÉCTRICO  
CON CLASE A\*: CADA DÍA EL AGUA  
CALIENTE CUESTA LA MITAD



# AHORRO ENERGÉTICO DEL 50% TODOS LOS DÍAS

Lydos Hybrid es el primer termo eléctrico de clase A\* que te permite ahorrar el 50% de energía respecto a uno de clase B, gracias a la combinación de la energía aerotérmica de la bomba de calor y la resistencia eléctrica.

## INTELIGENCIA HÍBRIDA

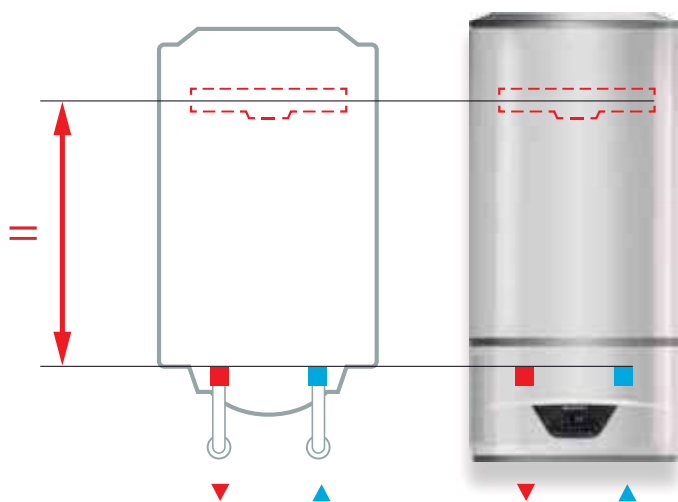
Con el software i-Memory el producto memoriza los hábitos de consumo y se autoprograma para que tengas siempre el agua caliente disponible y a la temperatura deseada. Gracias a la inteligencia híbrida, combina las dos energías disponibles para conseguirlo de una forma sorprendentemente eficiente.

## DISEÑO ITALIANO FUNCIONAL

Lydos Hybrid ha sido diseñado para sustituir a cualquier termo eléctrico estándar sin necesidad de realizar modificación alguna en la instalación. Las conexiones hidráulicas quedan ocultas.



# LYDOS HYBRID LO HACE TODO MÁS SIMPLE



La distancia entre las fijaciones y las conexiones hidráulicas son las mismas entre un termo eléctrico estándar y un Lydos Hybrid de la misma capacidad. No se tiene que modificar la instalación.

Las conexiones hidráulicas de Lydos Hybrid quedan ocultas y son accesibles desde el lateral.

## SIN NUEVOS ORIFICIOS EN LA PARED

Gracias a que Lydos Hybrid es compatible con el soporte universal INSTAFIX, se pueden aprovechar los orificios existentes de la pared cuando se sustituya el termo eléctrico.



Soporte universal INSTAFIX (cod. 3208080)

## SIN PREOCUPARSE POR LOS CONDENSADOS

Aunque la bomba de calor situada debajo del depósito produzca condensados, no hace falta tener un desagüe disponible. El depósito de recogida de condensados disponible como accesorio los acumula y notifica mediante el display cuando se tiene que vaciar.



Depósito de recogida de condensados (cod. 3629055)

## FUNCIONES CONFORT



/ **Función Noche** permite que el usuario pueda elegir las horas en las que desea que la bomba de calor deje de funcionar.

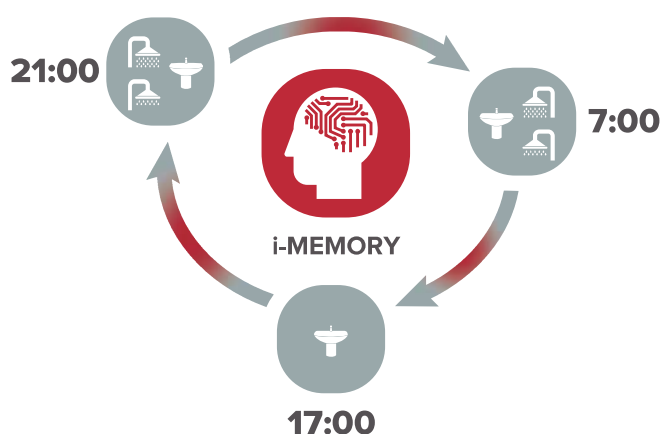


/ **Función No Enfriamiento** permite que el usuario pueda limitar una temperatura mínima que alcance la habitación donde está el producto instalado.

# LA INTELIGENCIA HÍBRIDA

Gracias al modo de funcionamiento **i-MEMORY**, Lydos Hybrid memoriza los momentos del día en que el usuario utiliza el agua caliente. Por ejemplo, en una familia de 4 personas los adultos pueden ducharse por la mañana y preferen bañarse a los niños por la noche. **i-MEMORY** aprenderá estos hábitos y se autoprogramará para que tengan siempre agua caliente disponible y a la temperatura deseada. Y además, utilizará la tecnología más conveniente en cada momento para conseguir el máximo ahorro.

## i-MEMORY APRENDE DÍA A DÍA LOS HÁBITOS DE USO



## El confort a medida

<b>AEROTERMIA</b> 	<b>EFICIENCIA</b> 
<b>AEROTERMIA RESISTENCIA</b> 	<b>VELOCIDAD</b> 
<b>RESISTENCIA</b> 	<b>ALTA TEMPERATURA</b> 

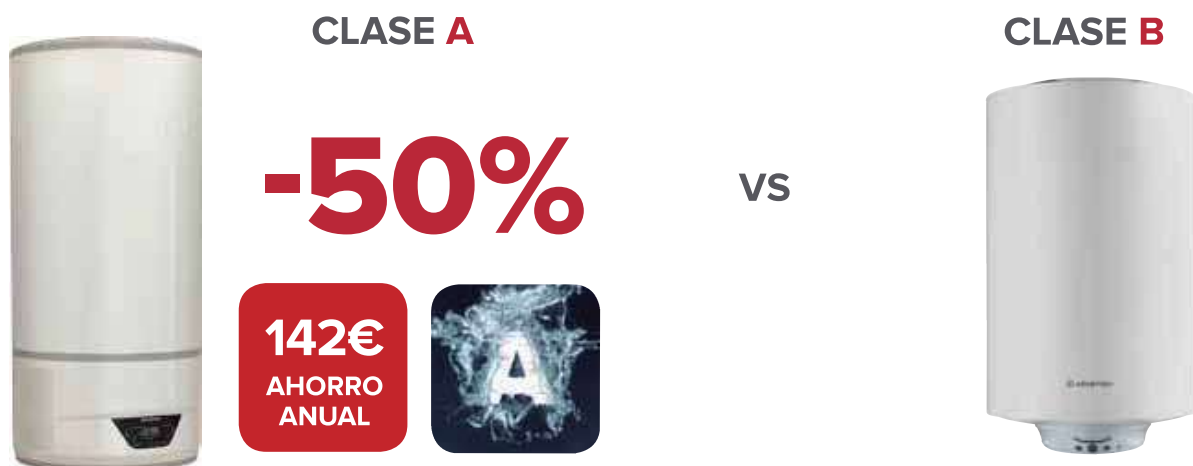
## OTROS PROGRAMAS

Además de i-Memory, el modo de funcionamiento que aprovecha al máximo la inteligencia híbrida, Lydos Hybrid pone a disposición del usuario otras opciones para adaptarse todavía más a sus necesidades.

BOOST	GREEN	PROGRAM
<p>Este modo acelera la producción de agua caliente para conseguir la temperatura que seleccione el usuario de la forma más rápida posible. Utiliza la máxima potencia disponible.</p>	<p>La máxima eficiencia es lo que proporciona este modo de funcionamiento, ya que solamente utiliza la bomba de calor aerotérmica para alcanzar la temperatura deseada por el usuario.</p>	<p>Permite programar manualmente el horario y la temperatura deseados (hasta 2 diferentes al día). Lydos Hybrid trabajará para cumplirlos con la bomba de calor y, si es necesario, también con la resistencia eléctrica.</p>

# LA SUPERIORIDAD DE LYDOS HYBRID

## SUPERIORIDAD ENERGÉTICA



### CON LYDOS HYBRID HAY UN GRAN AHORRO ENERGÉTICO RESPECTO A UN TERMO ELÉCTRICO DE CLASE B

Al comparar el consumo de Lydos Hybrid con un termo eléctrico de eficiencia energética inferior a clase B (todos los que no disponen de ningún sistema ECO) el ahorro es todavía superior. Además, Lydos Hybrid también consigue un importante ahorro en relación a un calentador a gas.

Cálculo realizado considerando: uso de agua caliente de 3 personas, capacidad del equipo de 80 litros y precio de la energía de 0,18€/kWh.

## SUPERIORIDAD EN CALIDAD



### 100% HECHOS PARA DURAR

La vida del producto es más larga gracias a la protección del ánodo activo que evita la corrosión del depósito y a la resistencia esmaltada que inhibe la formación de cal.



### 100% GARANTIZADOS POR ARISTON

Rendimiento de larga duración y asistencia completa garantizada por el especialista líder mundial en calentamiento de agua.



### 100% VERIFICADOS Y PROBADOS

Cada uno de los productos Ariston es cuidadosa y estrictamente probado en calidad, eficiencia y ahorro: nuestro compromiso para obtener siempre los mejores resultados.

# LYDOS HYBRID



FUNCIÓN

EFICIENCIA

INSTALACIÓN

RECUBRIMIENTO

DISPLAY ECO

ANTILEGIONELA

DISEÑO ITALIANO



/ TERMO HÍBRIDO / INSTALACIÓN VERTICAL  
/ FUNCIÓN iMEMORY / PROGRAMACIÓN

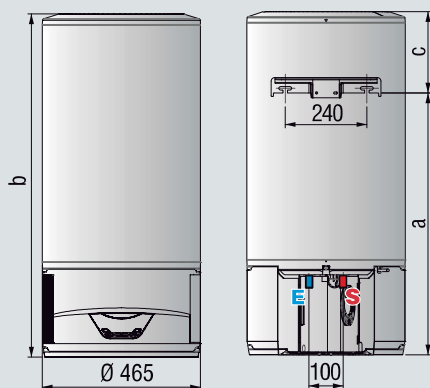
- Primer termo eléctrico de mediana capacidad de clase A
- Ahorro del 50% respecto a un termo eléctrico de clase B



- Función i-Memory, Program (P1+P2), Green y Boost
- Doble ánodo: uno activo PROTECH que no necesita mantenimiento y uno de magnesio
- Resistencia eléctrica esmaltada de aleación de níquel Inco-loy antiruido y anticorrosión.
- Sustitución directa de un termo eléctrico existente
- Instalación fácil y simple
- Conexiones hidráulicas ocultas
- Depósito de recogida de condensados disponible como accesorio opcional



DISPONIBLE A PARTIR DE SEPTIEMBRE 2017



Depósito de recogida de condensados  
(código. 3629055)



#### LEYENDA

Medidas en mm.

E Entrada agua fría 1/2". S Salida agua caliente 1/2".

#### DATOS TÉCNICOS

		LYDOS HYBRID 80	LYDOS HYBRID 100
Capacidad*	l	80	100
Potencia resistencia eléctrica	W	1.200	1.200
Potencia eléctrica absorbida media compresor	W	190	190
Potencia eléctrica absorbida máxima	kW	1,420	1,420
Voltaje	V	220-240	220-240
Tiempo de calentamiento i-Memory ( $\Delta T=43^{\circ}C$ )	h:min	5:25	7:03
Tiempo de calentamiento Boost ( $\Delta T=43^{\circ}C$ )	h:min	2:34	3:13
Tiempo de calentamiento Green ( $\Delta T=43^{\circ}C$ )	h:min	9:21	12:18
Presión máx. de ejercicio	bar	8	8
Temperatura mín./máx. aire	$^{\circ}C$	12/40	12/40
Potencia sonora (EN12102)	dB	49	49
Peso	kg	37,5	44
Índice protección	IP	X4	X4
Tipo de refrigerante		R134a	R134a
Carga de refrigerante	g	180	200
GWP		1430	1430
CO2 equivalente	tn	0,257	0,286

#### DIMENSIONES

		Pulgadas	80	100
Tubos entrada/salida			1/2"	1/2"
a	mm		770	922
b	mm		1.009	1.153
c	mm		239	231

#### LYDOS HYBRID

		80	100
Clase ErP ACS	ErP	A	A
	Perfil de consumo	M	M
Código		3629052	3629053

**PRECIO EN EUROS** **620,00** **660,00**

ACCESORIOS	CÓDIGO	PRECIO €
Depósito de recogida de condensados	3629055	55,00
Kit de 5 soportes universal INSTAFIX	3208080	35,00
Grupo de seguridad hidráulico 1/2"	877084	35,00
Sifón 1"	877086	7,00

\* El valor de la capacidad corresponde al segmento de producto. El volumen útil está especificado en la documentación técnica.