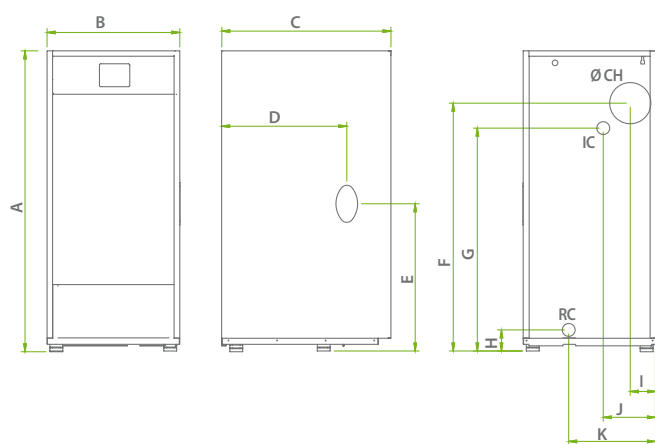
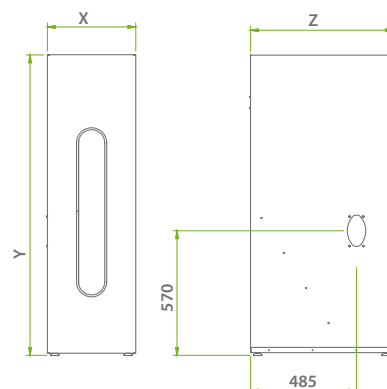


## BioClass



## Depósito Reserva



### DIMENSIONES

MODELOS	A	B	C	D	E	F	G	H	I	J	K	ØCH	X	Y	Z	ØIC/RC
BioClass 9	1170	472	704	487	583	964	867	82	104	210	342	125	-	-	-	1"
BioClass 15	1170	545	704	487	583	964	867	82	104	210	279	125	-	-	-	1"
BioClass 25	1281	651	788	550	583	1064	953	82	124	237	387	150	-	-	-	1 1/4"
Depósito Reserva S	-	-	-	-	-	-	-	-	-	-	-	-	404	1374	676	-
Depósito Reserva L	-	-	-	-	-	-	-	-	-	-	-	-	800	1375	686	-

### CARACTERÍSTICAS

Modelos	BioClass 9	BioClass 15	BioClass 25
Potencia nominal (kW)	9,4	15	24,9
Rendimiento a potencia nominal (%)	92,4	95,5	93,1
Potencia carga parcial (kW)	2,5	3,9	6,1
Rendimiento a carga parcial (%)	88,3	91,5	91,2
Potencia eléctrica	230v., 50 Hz, 1,5 A, 485 Watt		
Temperatura retorno mínima	Ida - 15 °C	Ida - 15 °C	Ida - 15 °C
Perdida de carga	5 mbar	7 mbar	9 mbar
Tiro mínimo chimenea	15 Pa	15 Pa	15 Pa
Tiro máximo chimenea	20 Pa	20 Pa	20 Pa
Volumen cámara de agua	46	55	73
Combustible al 100% (kg)	2,2	3,1	5
Peso(kg)	211,4	230	297

### PRECIOS

BioClass 9	€ 3600
BioClass 15	€ 3750
BioClass 25	€ 3985
<b>Depósito reserva</b>	
Depósito reserva S	€ 250
Depósito reserva L	€ 300

### OPCIONES

Sistema automático de carga*	€ 1450	Kit hidráulico DMS	€ 924
Cenicero compresor 9 S*	440	Kit hidráulico MS	810
Cenicero compresor 9 L*	480	Depósito de inercia BT 100 M (100 l instalación mural)	460
Cenicero compresor 15 S*	455	Depósito de inercia BT 100 (100 l)	450
Cenicero compresor 15 L*	490	Depósito de inercia BT 150 (150 l)	475
Cenicero compresor 25 S*	460	Depósito de inercia BT 200 (200 l)	500
Cenicero compresor 25 L*	495	Depósito de inercia BT 250 (250 l)	540
		Sonda acumulador A.C.S.	12

\* Disponible a partir de Noviembre del 2012



DIRECCIÓN POSTAL  
Apdo. 95  
20730 AZPEITIA  
(Gipuzkoa) España

FÁBRICAS Y OFICINAS  
Bº San Esteban, s/n.  
20737 ERREZIL (Gipuzkoa) España  
Tel.: +34 943 813 899  
Fax: +34 943 815 666  
E-mail: domusa@domusa.es  
www.domusa.es

ALMACÉN  
Atxubiaga, 13  
Bº Landeta  
20730 Azpeitia  
(Gipuzkoa) España

