



MANUAL DE USUARIO

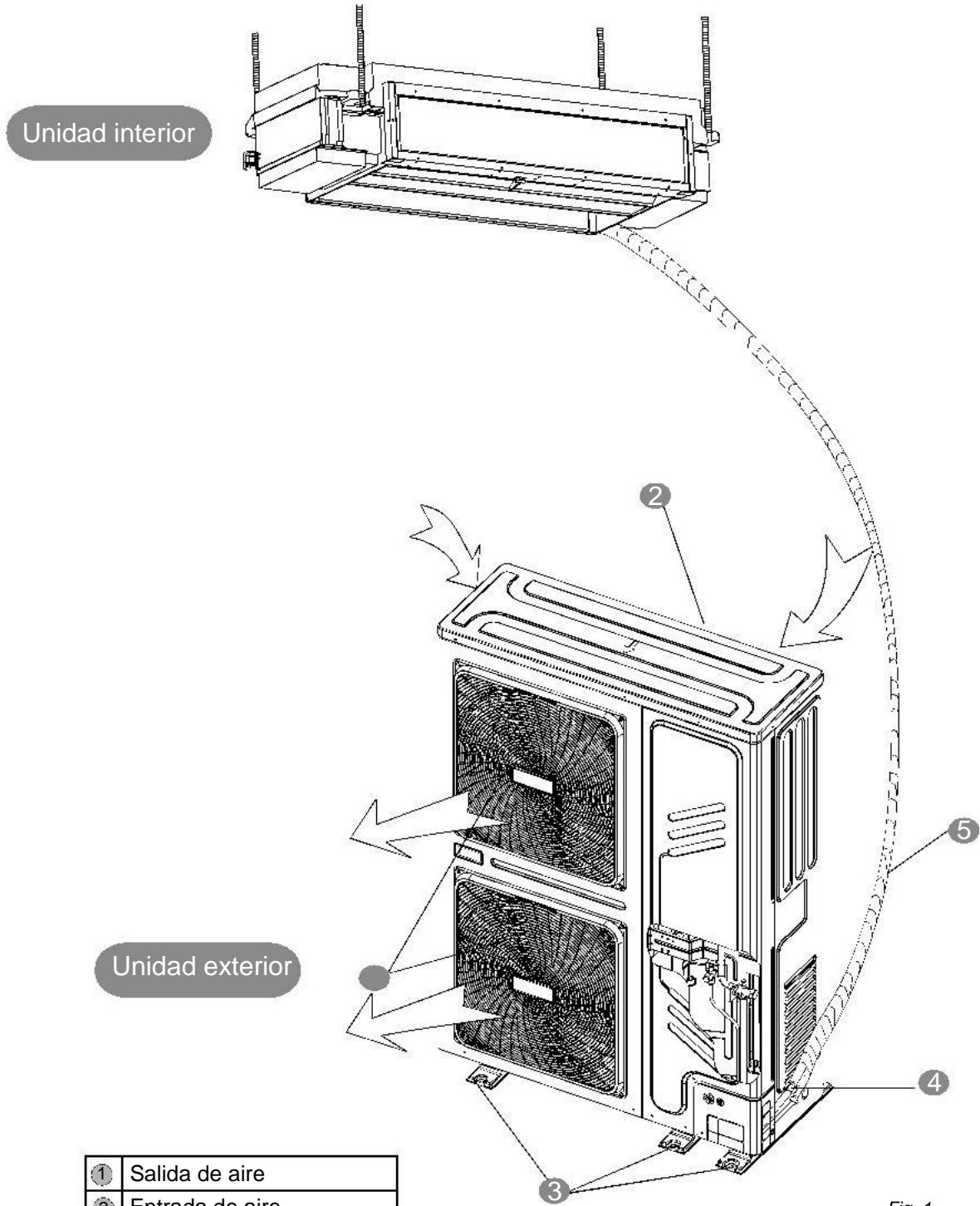
V4+I Descarga Frontal

MDV-V200W/DRN1
MDV-V224W/DRN1
MDV-V260W/DR1



Muchas gracias por comprar nuestro equipo de aire acondicionado.
Antes de utilizar su aire acondicionado, lea atentamente este manual y guárdelo para futuras consultas.

Este aire acondicionado incluye una unidad interior, unidad exterior y tubo de conexión.



NOTA

Todas las imágenes de este manual se facilitan con fines explicativos. Es posible que sean ligeramente diferentes de las del aire acondicionado que ha adquirido (según el modelo). Prevalecerá la forma actual.

CONTENIDO	PÁGINA
1. INFORMACIÓN DE SEGURIDAD IMPORTANTE	1
2. NOMBRE DE LAS PARTES	2
3. GAMA DE OPERACIÓN	3
4. FUNCIONAMIENTO Y RENDIMIENTO	3
5. CÓDIGO DE FALLO DE LA UNIDAD EXTERIOR	4
6. LOS SIGUIENTES SÍNTOMAS NO SON PROBLEMAS DEL AIRE ACONDICIONADO	5
7. SOLUCIÓN DE PROBLEMAS	5

1. INFORMACIÓN DE SEGURIDAD IMPORTANTE

Para evitar lesiones al usuario o a otras personas, así como daños a la propiedad, deberán seguirse las siguientes instrucciones. Un uso incorrecto por omisión de las instrucciones puede causar daños o lesiones.

Los consejos de seguridad que se detallan a continuación se dividen en dos categorías. En cualquier caso, lea la información sobre seguridad que figura a continuación, detenidamente.



ADVERTENCIA

Hacer caso omiso a una indicación de peligro puede causar lesiones graves. Este dispositivo se debe instalar de acuerdo con las normas nacionales de cableado.



PRECAUCIÓN

Hacer caso omiso de una indicación de precaución puede provocar lesiones o daños al equipo.



ADVERTENCIA

Póngase en contacto con su distribuidor para obtener información acerca de la instalación del aire acondicionado. Una instalación inadecuada llevada a cabo por el usuario puede provocar fugas de agua, descargas eléctricas e incendios.
Póngase en contacto con su distribuidor para obtener información acerca de la realización de mejoras, reparaciones y mantenimiento del equipo.

Una mejora, reparación o mantenimiento inadecuados pueden provocar

Para evitar descargas eléctricas, incendios o daños, o si nota señales de un funcionamiento incorrecto, por ejemplo, olor a quemado, interrumpa la alimentación y contacte con su distribuidor.

Nunca permita que la unidad interior o el mando a distancia se mojen.

Podría provocar una descarga eléctrica o un incendio.

No pulse los botones del mando a distancia con objetos duros y punzantes.

Podría dañar el mando a distancia.

Nunca sustituya un fusible por otro que tenga una corriente nominal equivocada o u otros cables cuando se funda un fusible.

El uso de alambre o cables de cobre puede provocar que la unidad se estropee o causar un incendio.

Una exposición prolongada del cuerpo al flujo de aire no es bueno para la salud.

donde existan vapores de aceite, sal en el aire (cerca de la costa), gas cáustico (sulfuro en aguas termales), de lo contrario podría dañar la unidad y acortar la vida del aparato. Si las anteriores situaciones no pudieran evitarse, elija un modelo anticorrosivo.

No introducir dedos, varillas u otros objetos en la entrada o salida de aire.

El ventilador puede producir lesiones cuando gira a gran velocidad.

No utilice aerosoles inflamables como lacas, barnices o pinturas cerca de la unidad.

Podría provocar un incendio.

Nunca toque la salida de aire o las rejillas horizontales mientras la lama oscilante esté en funcionamiento.

Los dedos podrían quedar atrapados o la unidad podría averiarse.

No coloque objetos en la entrada o salida de aire.

Es peligroso que haya objetos en contacto con el ventilador a alta velocidad.

Nunca lleve a cabo tareas de inspección o mantenimiento por sí mismo.

Solicite a un técnico cualificado que lleve a cabo este trabajo.

No deseche este producto como residuo urbano sin clasificar. Es necesaria la recogida de tales residuos de dicho residuo para su tratamiento especial.



No deseche aparatos eléctricos como residuos urbanos no seleccionados, utilice instalaciones de recogida separadas.

Contacte con las autoridades locales para obtener información acerca de los sistemas de conexión disponibles.

Si se desechan dispositivos eléctricos en vertederos o basureros, las sustancias peligrosas se pueden filtrar en las aguas subterráneas y llegar a la cadena alimentaria, dañando su salud y bienestar.

Para evitar fugas de refrigerante, póngase en contacto con su distribuidor.

Cuando el sistema se instala y se utiliza en una estancia pequeña, es necesario mantener la concentración de refrigerante, en caso de que salga, por debajo del límite. De lo contrario, el oxígeno de la estancia podría verse afectado y ello podría provocar un accidente grave.

El refrigerante del aire acondicionado es seguro y no suele provocar fugas.

Si se producen fugas de refrigerante en la estancia y este entra en contacto con la llama de un mechero, un calefactor o una cocina, se pueden desprender gases nocivos.

Apague cualquier tipo de aparato calefactor que funcione con combustible. Ventile estancia y contacte con el establecimiento distribuidor donde adquirió su unidad.

No utilice el aire acondicionado hasta que un técnico cualificado confirme que se ha reparado la sección en la que había fugas de refrigerante.

En caso de que el cable de alimentación esté dañado, deberá ser sustituido por el fabricante, su agente de servicio o personal cualificado similar para evitar el peligro que esto con lleva.



PRECAUCIÓN

No utilice el aire acondicionado para otros fines.

Para evitar el deterioro de la unidad, no utilice el aparato de aire acondicionado para enfriar instrumentos de precisión, alimentos, plantas, animales u obras de arte.

Antes de proceder a su limpieza, asegúrese de que el equipo no esté en funcionamiento, apague el interruptor o desconecte el cable de alimentación.

En caso contrario, se podrían ocasionar lesiones físicas o una descarga eléctrica.

Para evitar descargas eléctricas o incendios, asegúrese de instalar un detector de fugas a tierra.

Asegúrese de que el equipo de aire acondicionado esté conectado a tierra.

Para evitar descargas eléctricas, asegúrese de que la unidad esté conectada a tierra y que el cable a tierra no esté conectado a tuberías de gas o agua, pararrayos o cables a tierra telefónicos.

Para evitar lesiones, no retire la protección del ventilador de la unidad exterior.

No maneje el aire acondicionado con las manos mojadas. Podría producirse una descarga eléctrica.

No toque las aletas del intercambiador de calor. Estas aletas son afiladas y podría cortarse.

No coloque bajo la unidad interior elementos que puedan resultar dañados por la humedad

Puede formarse condensación si la humedad es superior al 80 %, si la salida de desagüe está obstruida o si el filtro se encuentra contaminado.

Tras un uso prolongado, compruebe que el soporte de la unidad y los accesorios no estén dañados.

De ser así, la unidad podría caer y provocar lesiones.

Para evitar la falta de oxígeno, ventile la estancia suficientemente si los equipos con quemadores se usan junto al aire acondicionado.

Coloque la manguera de desagüe de modo que garantice un drenaje fluido.

Un desagüe incompleto puede provocar humedades en el edificio, el mobiliario, etc.

Nunca toque las partes internas del mando.

No extraiga el panel frontal. Es peligroso tocar alguna de las piezas interiores y se pueden producir problemas en el equipo.

Nunca exponga a niños pequeños, plantas o animales directamente a el flujo de aire.

Puede provocar efectos adversos en niños pequeños, animales y plantas.

No permita que los niños se suban encima de la unidad exterior y evite colocar objetos encima.

Una caída o tropiezo podría provocar lesiones.

No ponga en marcha el aire acondicionado si ha fumigado la habitación con un producto de tipo insecticida.

De lo contrario, podría ocurrir que las sustancias químicas se depositasen en la unidad, poniendo en peligro la salud de las personas con hipersensibilidad a sustancias químicas.

No coloque dispositivos que puedan producir fuego en lugares expuestos al flujo de aire procedente de la unidad o bajo la unidad interior.

Esto puede provocar una combustión incompleta o deformar la unidad debido al calor.

No instale el aire acondicionado en lugares donde puedan producirse fugas de gases inflamables.

En caso de producirse una fuga de gas cerca del aire acondicionado, se podría provocar un incendio.

Este aparato puede ser utilizado por niños mayores de 8 años y por personas con sus capacidades físicas, sensoriales y mentales o con falta de experiencia y conocimiento para ello, siempre que lo hagan bajo la supervisión o las instrucciones preceptivas de una persona responsable y consciente de los peligros incurridos, los niños no deberán jugar con este aparato. La limpieza y mantenimiento de usuario son trabajos que no deben ser realizados por niños sin la perceptiva supervisión.

Cuando la capacidad de la unidad interior sea superior al 100%, la capacidad de la unidad interior se verá atenuada.

Cuando la capacidad de la unidad interior sea superior o igual al 120%, para asegurar la eficiencia de la máquina, y luego intentar abrir las unidades interiores en otro momento.

Las persianas de la unidad exterior deben limpiarse de forma periódica en caso de atasco.

Estas persianas son una salida de disipación de calor de los componentes, en caso de atasco dichos componentes verán acortada su vida útil por sobrecalentamiento.

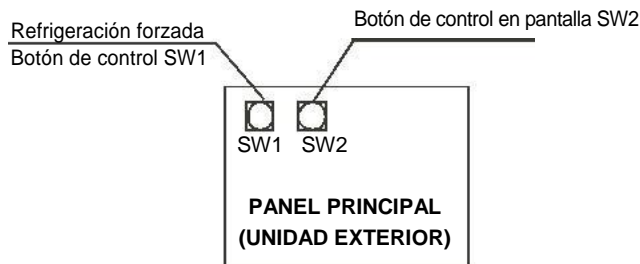
La temperatura del circuito de refrigerante será elevada, mantenga el cable de interconexión alejado del tubo de cobre.

5. Con malas condiciones ambientales, el aparato debe ser objeto de mantenimiento cada mes y medio o así; si las condiciones medioambientales son buenas, dicho periodo puede ampliarse de manera acorde.

2. NOMBRE DE LAS PARTES

El aire acondicionado consiste en la unidad interior, la unidad exterior, el tubo de conexión y el mando a distancia. (Véase la Fig.1)

Control refrigeración forzada



Control refrigeración forzada

Fig. 2-1

La función de refrigeración forzada de la unidad exterior debe pulsarse una vez para forzar la refrigeración de la unidad interior. Cuando la frecuencia de la unidad exterior cambia a 62 Hz y esta se pone en marcha, el ventilador interior se activa a gran velocidad. Pulsando el botón de nuevo se sale de la opción de refrigeración forzada.

Funciones de pantalla

SW2 en el panel de control principal de la unidad exterior corresponde a la función de inspección de puntos (según se muestra en la Figura 2-1). Pulsando este botón una vez aparece el primer parámetro del tubo digital en el panel de control principal.

Una nueva pulsación del botón mostrará otros parámetros siguiendo la secuencia mostrada en la Tabla 2-1.

Tabla 2-1

Secuencia	Contenido mostrado	Visualización normal
		Frecuencia actual
1	0--	Capacidad local de las unidades exteriores
2	1--	Requisitos totales de capacidad de la unidad exterior
3	2--	Requisitos totales de capacidad corregida de las unidades exteriores
4	3--	Modo operativo
5	4--	Velocidad de funcionamiento ventilador y nivel de ventilador
6	5--	Temperatura media T2B/T2
7	6--	Temperatura de tubería T3
8	7--	Temperatura de entorno T4
9	8--	Temperatura escape inversor
10	9--	Temperatura de escape no Inverter (reservado)
11	0--	Temperatura superficial del disipador térmico (reservado)
12	1--	Apertura de válvula de expansión electrónica
13	2--	Corriente de entrada del inversor
14	3--	Corriente de entrada del no-inversor
15	4--	Presión de escape (reservada)
16	5--	Modo de prioridad
17	6--	Cantidad unidad interior
18	7--	Cantidad de unidades interiores funcionando
19	8--	Último fallo o código de protección
20	9--	--

**NOTA:**

- Son imprescindibles 12 horas de precalentamiento tras encender el interruptor de alimentación. No corte la corriente cuando la unidad esté programada para apagarse en 24 horas o menos. (Esto es para calentar la caja de calor del cárter y evitar un arranque súbito del condensador).
- Preste atención a no bloquear las entradas y salidas de aire. Los bloqueos pueden reducir la eficiencia de la unidad o activar el protector, lo que detendría la máquina.

3. GAMA DE OPERACIÓN

Utilice el sistema a la siguiente temperatura para mayor seguridad y eficiencia. Temperatura máx. de operación del aire acondicionado. (Frío/Calor)

Tabla 3-1

Temperatura Modo	Ambiente exterior	Ambiente temperatura
Operación de refrigeración	-15℃~46℃	21℃~32℃
Modo calefacción	-15℃~24℃	0℃~28℃

**NOTA:**

1. Si se utiliza el aire acondicionado fuera de las condiciones anteriores, podría producirse un funcionamiento anormal de la unidad.
2. El fenómeno es normal, ya que la superficie del aire acondicionado puede condensar agua cuando existe un elevado nivel de humedad en la estancia.
Cierre en ese caso las puertas y ventanas.
3. Dentro de ese rango de temperaturas de funcionamiento se conseguirá un rendimiento óptimo.
4. El nivel de presión acústica ponderado A está por debajo de 70 dB.

4. FUNCIONAMIENTO Y RENDIMIENTO**4.1 Equipo de protección**

Este equipo de protección permitirá al aire acondicionado detenerse cuando el aparato sea obligado a trabajar de manera compulsiva.

Cuando se active el equipo de protección, el indicador de funcionamiento seguirá iluminado, aunque el aire acondicionado no esté en marcha. El indicador de comprobación se ilumina.

El equipo de protección puede activarse en las siguientes condiciones:

■ Operación de refrigeración

- La entrada o salida de aire de la unidad exterior está obstruida.
- Viento fuerte constante en la salida del aire de la una unidad exterior.

■ Operación de calefacción

- Demasiado polvo y residuos adheridos al filtro de aire de la unidad interior
- La salida de aire de la unidad interior está obstruida

**NOTA:**

Cuando se active el dispositivo de protección, apague el interruptor de encendido manual y reinicie la operación una vez solucionado el problema.

4.2 Sobre el corte de energía

- Si se corta la corriente mientras la unidad está en marcha, detenga todas las operaciones inmediatamente.
- La corriente vuelve. La luz de la pantalla de la unidad interior se enciende. Y la unidad se reinicia automáticamente.
- Uso incorrecto en funcionamiento:
Si se produce un fallo de funcionamiento causado por un rayo o dispositivo inalámbrico, apague el interruptor manual y vuelva a encenderlo. A continuación, pulse el botón ON/OFF.

4.3 Capacidad de calefacción

- El modo calefacción es un proceso que utiliza una bomba de calor que absorbe el calor del exterior y lo suelta a las habitaciones. Una vez la temperatura exterior ha descendido, la capacidad calorífica desciende de manera acorde.
- Se aconseja el uso de otros equipos de calefacción adicionales cuando la temperatura exterior sea demasiado baja.
- En zonas de montaña muy frías se aconseja adquirir una unidad interior adicional con calentador eléctrico para un mayor rendimiento (véase Manual del usuario de la unidad interior).

**NOTA:**

1. El motor de la unidad interior continuará funcionando durante 20~30 segundos para eliminar el calor residual que queda al pulsar el botón OFF de la unidad interior en modo calefacción.
2. Si se produce un fallo del aire acondicionado debido a una perturbación, vuelva a conectar el aire acondicionado a la corriente y enciéndalo de nuevo.

4.4 Opción protección durante cinco minutos

- La función de protección evita que el equipo de aire acondicionado se active durante 5 min aprox. cuando se reinicia inmediatamente tras la operación.

4.5 Modo frío y calor

- La unidad interior del aire acondicionado centralizado con inverter inteligente puede controlarse individualmente, pero la unidad interior del mismo sistema no puede enfriar y calentar a la vez.
- Cuando los modo frío y calor entren en conflicto entre sí, la unidad interior que está funcionando en modo refrigeración se detendrá y aparecerá Standby o No Priority en el panel de control. Estas unidades interiores que funcionan en Modo Calefacción lo harán de forma continua.
- Si el usuario del aire acondicionado ha establecido el modo de operación, el aire acondicionado no puede funcionar en otro modo distinto del prefijado. Aparecerán indicadas las opciones Standby o No Priority en el panel de control.

4.6 Características del modo calefacción

- El aire caliente no sale de inmediato nada más arrancar el modo la operación de calefacción, tardará 3~5 minutos (depende de la temp. interior y exterior) hasta que el intercambiador de calor interior se caliente, entonces el aire caliente sale hacia fuera.

- Durante la operación, el motor del ventilador de la unidad exterior puede detenerse en caso de una temperatura elevada.
- Durante la operación del ventilador, si otras unidades interiores están en funcionamiento en el modo calor, el ventilador puede detenerse para evitar el envío de aire caliente.

4.7 Descongelar en modo calefacción

- Durante el modo calefacción, la unidad exterior a veces puede generar hielo. Para aumentar la eficiencia, la unidad iniciará el proceso de desescarche automáticamente (entre 2-10 minutos) y, a continuación, el agua será drenada fuera de una unidad exterior.
- Durante el modo de desescarche, los motores del ventilador de la unidad exterior y e interior se detendrán.

5 CÓDIGO DE FALLO DE LA UNIDAD EXTERIOR

Tabla 5-1

N.º	Tipo de protección o fallo	Modo recuperación	Código de avería
1	COMM.Fault entre el DSP y el chip	Recuperable	H0
2	COMM.Fault entre el chip de comunicación y el chip principal	Recuperable	H1
3	Protección P6 3 veces en 30 minutos	Irrecuperable	H4
4	Protección P2 3 veces en 30 minutos	Irrecuperable	H5
5	El número de unidades interiores desciende	Recuperable	H7
6	Reservado	Recuperable	H8
7	M-HOME para las unidades interior y exterior no coincide	Irrecuperable	HF
8	Reservado	Recuperable	E1
9	Fallo de comunicación entre las unidades interior y exterior	Recuperable	E2
10	Fallo en el sensor de temperatura T3 y T4	Recuperable	E4
11	Fallo de protección de corriente o falta de Fase B, Fase N	Recuperable	E5
12	Fallo del motor del ventilador DC	Recuperable	E6
13	Fallo en el sensor de temperatura de descarga	Recuperable	E7
14	Un ventilador de la región A ha funcionado durante más de 5 minutos en modo calefacción	Recuperable	EA
15	Protección E6 2 veces en 10 minutos	Irrecuperable	EB
16	Protección contra alta temperatura en la parte superior del compresor Inverter	Recuperable	P0
17	Interruptor de temperatura de escape o protección de alta presión	Recuperable	P1
18	Protección de baja presión	Recuperable	P2
19	Protección de corriente de entrada exterior	Recuperable	P3
20	Protección de alta descarga del compresor	Recuperable	P4
21	Protección de alta temperatura del condensador exterior	Recuperable	P5
22	Protección del módulo inverter	Recuperable	P6
23	Protección contra tifones	Recuperable	P8
24	Protección de alta temperatura del evaporador	Recuperable	PE

Display Function Instruction

1. Cuando el aparato está en Stand By, el LED muestra la cantidad de unidades interiores online que se comunican con unidades exteriores.
2. En modo operación, el LED muestra el valor de la frecuencia del compresor.
3. En modo desescarche, el LED muestra "dF".
4. La denominación del tipo de cable de alimentación es H07RN-F.

6. LOS SIGUIENTES SÍNTOMAS NO SON PROBLEMAS DEL AIRE ACONDICIONADO

Síntoma 1: El sistema no funciona

- El aire acondicionado no se inicia inmediatamente después de pulsar el botón ON/OFF. el botón del mando a distancia se pulsa. Si se enciende el indicador de funcionamiento, el sistema está funcionando en condiciones normales. Para evitar una sobrecarga del motor del compresor, el aire acondicionado arranca 5 minutos después de encenderse (ON).
- Si se ilumina la luz de encendido y el indicador "PRE-DEF (frío y calor) o el indicador de Solo Ventilador (tipo solo Refrigeración), significa que ha elegido el modelo de calefacción. Justo al arrancar, si el compresor no se ha iniciado, en la unidad interior aparece "Anti cold wind" viento frío) porque la temperatura de salida es excesivamente baja.

Síntoma 2: Cambie al modo Ventilador durante modo Refrigeración

- A fin de evitar el escarchado del evaporador interior, el sistema cambiará automáticamente a modo Ventilador y volverá al modo refrigeración poco después. .
- Cuando la temperatura de la estancia desciende a la temp. fijada, el compresor se apaga y la unidad interior cambia a modo ventilador; cuando la temperatura aumenta, el compresor se pone de nuevo en marcha. Es igual que en el modo Calefacción.

Síntoma 3: El equipo expulsa aire blanquecino (niebla) de una de las unidades

Síntoma 3,1: Unidad interior

- Cuando la humedad es alta durante el modo de refrigeración si el interior de la unidad interior está extremadamente contaminada, la distribución de la temperatura dentro de la estancia resulta desigual. Es necesario limpiar el interior de la unidad interior. Póngase en contacto con su distribuidor si desea obtener información detallada en la limpieza de la unidad. Esta operación debe ser efectuada por personal cualificado

Síntoma 3,2: Unidad interior, unidad exterior

- Cuando el sistema cambie a modo calefacción tras una operación de desescarche, la humedad generada por el proceso se convierte en vapor y es expulsado.

Síntoma 4: Ruido del aire acondicionado en modo Refrigeración

Síntoma 4,1: Unidad interior

- Se oye un leve silbido cuando el sistema está en funcionamiento o se detiene. Cuando está en funcionamiento la bomba de desagüe (accesorios opcionales) se escucha este ruido.
- Se oye un sonido de chirrido parecido a "pishi-pishi" cuando el sistema se detiene después del modo calefacción. La expansión y contracción de las piezas de plástico por los cambios de temperatura producen este ruido.

Síntoma 4,2: Unidad interior, unidad exterior

- Cuando el sistema está en funcionamiento se oye un leve silbido. operación. Este es el sonido del paso del gas refrigerante a través de las unidades interiores y exteriores. y exterior.
- Se oye un leve silbido cuando el equipo acaba de accionarse, inmediatamente después de detenerse o en el modo desescarche. Se trata del sonido del refrigerante debido a un corte en el flujo o un cambio de caudal.

Síntoma 4,3: Unidad exterior

- Cuando cambia el tono del sonido normal de funcionamiento. Este ruido tiene su origen en un cambio de frecuencia.

Síntoma 5: Sale polvo de la unidad

- Cuando se utiliza la unidad por primera vez tras una parada prolongada. Esto se debe a que ha entrado polvo en la unidad.

Síntoma 6: Las unidades pueden desprender olores

- La unidad puede absorber olores de la estancia, el mobiliario, tabaco, etc., y expulsarlos de nuevo.

Síntoma 7: El ventilador de la unidad exterior no gira.

- Durante su funcionamiento. La velocidad del ventilador se controla para optimiza el funcionamiento del equipo.

7. SOLUCIÓN DE PROBLEMAS

7,1. Problemas del aire acondicionado y posibles causas

Si se produce alguno de los siguientes fallos de funcionamiento, detenga la operación, apague la corriente y contacte con su distribuidor.

- El indicador de funcionamiento parpadea rápidamente (dos veces por segundo). El indicador continúa parpadeando rápidamente tras cortar el suministro de corriente y encenderlo de nuevo.
- El mando a distancia está averiado o el botón no funciona bien.
- Se activa frecuentemente un dispositivo de seguridad, como un fusible o un interruptor.
- Han entrado objetos o agua en la unidad.
- Hay una fuga de agua en la unidad interior.
- Otras anomalías.

Si el sistema no funciona correctamente excepto en los casos arriba mencionados o se evidencian fallos como los mencionados, inspeccione el sistema según los procedimientos siguientes. (Véase Tabla 7-1)

Tabla 7-1

Síntomas	Causas	Solución
La unidad no se inicia La unidad no se inicia	<ul style="list-style-type: none"> • Apagón. • El interruptor de encendido está apagado. • El fusible del interruptor de encendido puede estar fundido. • Pilas del mando a distancia agotadas u otro problema del mando. 	<ul style="list-style-type: none"> • Esperar a que se restaure la corriente. • Conecte la alimentación. • Sustituir. • Cambie las pilas o revise el mando. el mando a distancia.
El aire fluye con normalidad pero no puede refrigerar completamente	<ul style="list-style-type: none"> • La temperatura no se ha programado correctamente. • Está en los 3 minutos de protección del compresor. 	<ul style="list-style-type: none"> • Programe adecuadamente la temperatura. • Espere.
La unidad se inicia o se detiene con frecuencia	<ul style="list-style-type: none"> • Exceso o falta de refrigerante. • Hay aire o falta concentración de gas en el circuito de refrigeración. • Avería en el compresor. • La tensión es demasiado alta o demasiado baja. • El circuito del sistema está obstruido. 	<ul style="list-style-type: none"> • Compruebe si hay fugas y reponga el refrigerante convenientemente. refrigerante. • Vacíe y rellene con refrigerante. • Realice el mantenimiento del compresor o cámbielo. • Instale un manostato. • Busque las razones y solucione el problema.
Bajo efecto refrigerante	<ul style="list-style-type: none"> • El intercambiador de calor de la unidad exterior y el de la unidad interior están sucios. • El filtro de aire está sucio. • La entrada/salida de las unidades interiores/ exteriores están obstruidas bloqueadas. • Las puertas y ventanas están abiertas • La luz solar incide de manera directa en la estancia. • Demasiados recursos caloríficos. • La temperatura exterior es demasiado elevada • Fuga o falta de refrigerante. 	<ul style="list-style-type: none"> • Limpie el intercambiador de calor. • Limpie el filtro de aire. • Elimine toda suciedad para facilitar el paso de aire • Cierre puertas y ventanas. • Ponga cortinas para proteger la unidad de la luz del sol. • Reduzca la fuente calorífica. • Se reduce la capacidad de refrigeración del aire acondicionado (normal). • Compruebe si hay fugas y reponga el refrigerante correctamente refrigerante.
Bajo efecto térmico	<ul style="list-style-type: none"> • La temperatura exterior es menor de 7 °C • Puertas y ventanas no completamente cerradas • Fuga o falta de refrigerante. refrigerante. 	<ul style="list-style-type: none"> • Utilice un aparato calefactor. • Cierre puertas y ventanas. • Compruebe si hay fugas y reponga el refrigerante correctamente refrigerante.

7.2 Averías y posibles causas del mando a distancia

Compruebe los siguientes puntos antes de ponerse en contacto con el servicio de reparación o mantenimiento.

(Véase Tabla 7-2)

Tabla 7-2

Síntomas	Causas	Solución
La velocidad del ventilador no se puede cambiado.	<ul style="list-style-type: none"> Compruebe si el MODO mostrado en la pantalla de visualización es "AUTO" 	Cuando el modo automático está seleccionado, el aire acondicionado automáticamente cambia el ventilador velocidad.
	<ul style="list-style-type: none"> Compruebe si el MODO mostrado en la pantalla de visualización es "AIRE SECO" 	Cuando se selecciona la operación en seco, el aire acondicionado automáticamente cambia la velocidad del ventilador cambie la velocidad del ventilador. La velocidad del ventilador puede seleccionarse durante los modos "COOL", "FAN ONLY", y "HEAT"
La señal del mando a distancia no se transmite aun pulsando el botón ON/OFF. se pulsa el botón ON/OFF.	<ul style="list-style-type: none"> Compruebe si las pilas del mando a distancia están agotadas. 	El suministro eléctrico está apagado.
El indicador de TEMP. no se enciende.	<ul style="list-style-type: none"> Compruebe si el MODO mostrado en la pantalla de visualización es FAN ONLY (Solo ventilador) 	En el modo VENTILADOR, la temperatura no se puede programar.
La indicación de la pantalla desaparece tras un periodo de tiempo.	<ul style="list-style-type: none"> Compruebe si el funcionamiento del temporizador. Comprobar si la operación ha finalizado con el temporizador OFF en pantalla se muestra en la pantalla de visualización. 	El aire acondicionado se apagará hasta alcanzar el tiempo programado
El indicador TIMER ON (temporizador encendido) se apaga tras un periodo de tiempo.	<ul style="list-style-type: none"> Compruebe si el funcionamiento del temporizador. Comprobar si la operación ha comenzado con el temporizador ON en pantalla en la pantalla de visualización. 	Cuando alcance el tiempo determinado, el aire acondicionado se iniciará automáticamente comenzará y el indicador correspondiente se apagará.
No recibe sonido alguno desde la unidad interior, incluso cuando se pulsa el botón ON/OFF. Pulsado.	<ul style="list-style-type: none"> Compruebe si la señal del transmisor del mando a distancia se dirige correctamente al receptor de la señal de infrarrojos de la unidad interior cuando se pulsa el botón ON/OFF. 	Dirija directamente el emisor de señales del mando a distancia al receptor de la señal de infrarrojos de la unidad interior y, a continuación, pulse el botón ON/OFF dos veces.



Distribuido por **frigicoll**

OFICINA CENTRAL
Blasco de Garay, 4-6
08960 Sant Just Desvern
(Barcelona)
Tel. +34 93 480 33 22
<http://home.frigicoll.es>
<http://www.midea.es>

MADRID
Senda Galiana, 1
Polígono Industrial Coslada
Coslada (Madrid)
Tel. +34 91 669 97 01
Fax. +34 91 674 21 00
madrid@frigicoll.es