

GT - Grupo térmico a gasóleo sólo calefacción

Cuerpo caldera constituido por elementos de fundición. Las superficies de intercambio han sido especialmente diseñadas para obtener elevados rendimientos.

Potencias hasta 63 kw.

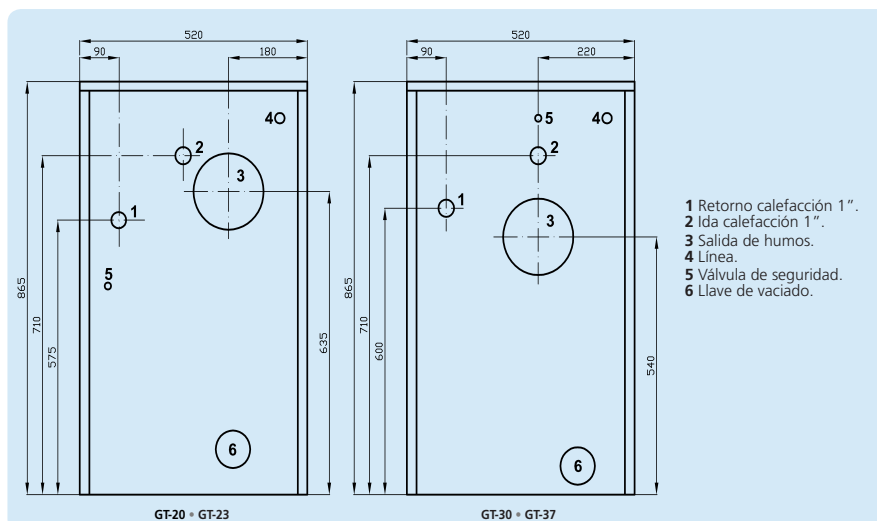


Características técnicas

	GT-20	GT-23	GT-30	GT-37
P. NOMINAL - kW	33,4	38,7	50,2	63
P. ÚTIL - kW	30,8	35,6	45,5	56,9
PRESIÓN MÁXIMA - Bar	3	3	3	3
CONSUMO NOMINAL - l/h	2,8	3,2	4,2	5,2
CONTENIDO AGUA - l	14	15	18	21
SALIDA DE HUMOS - Ø mm	125	125	125	180
PESO - kg	175	175	200	210
MEDIDAS: ANCHO, ALTO, PROFUNDIDAD	520 x 865 x 750	520 x 865 x 750	520 x 865 x 850	520 x 865 x 950
PRECIO	1.609 €	1.662 €	1.962 €	2.309 €

Equipamiento y suministro

- Cuerpo caldera en hierro fundido
- Quemador
- Cuadro de mandos
- Grupo prescómamo
- Mueble con pintura alta calidad (poliéster)
- Doble aislamiento termoacústico
- Previsión de reloj programador y termostato ambiente



- 1 Retorno calefacción 1".
- 2 Ida calefacción 1".
- 3 Salida de humos.
- 4 Línea.
- 5 Válvula de seguridad.
- 6 Llave de vaciado.