

# Roca

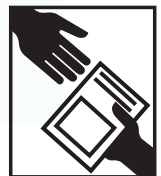
## MOAI

5A4546

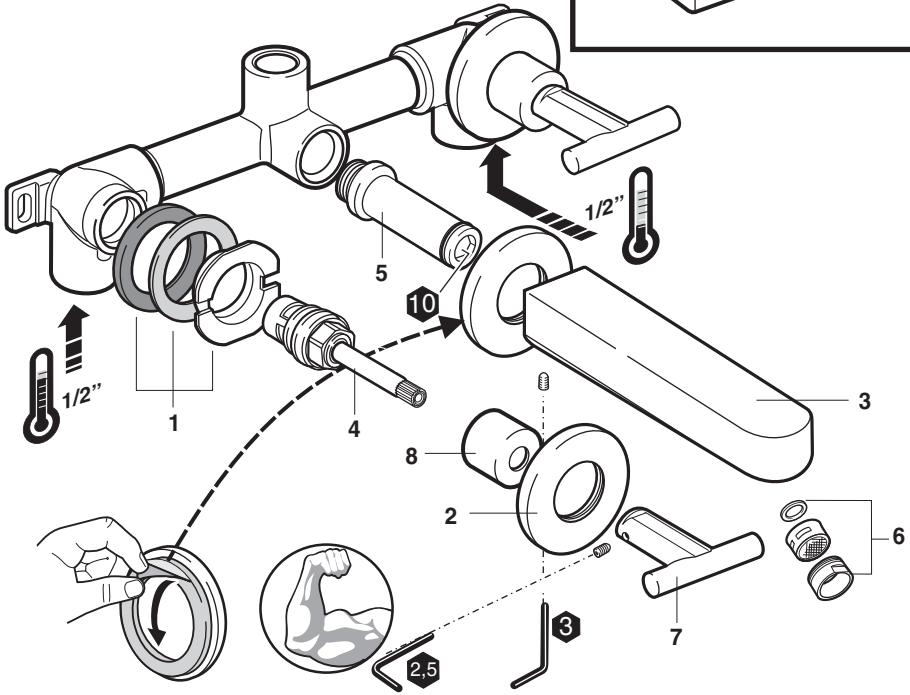
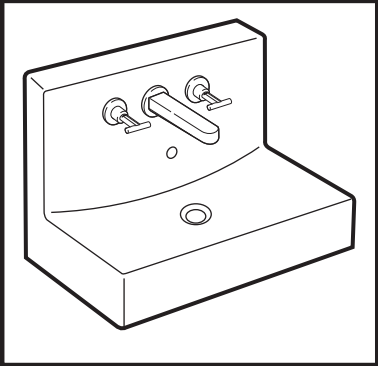
5A4646



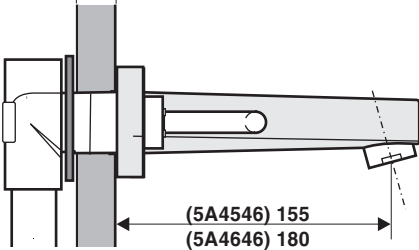
5A4446



1

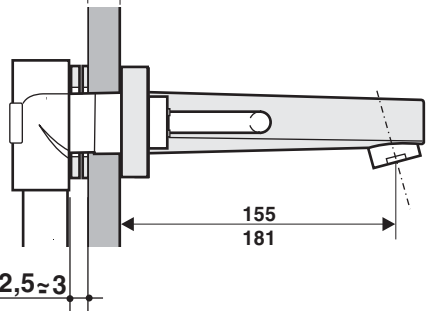


max. 16  
min. 10



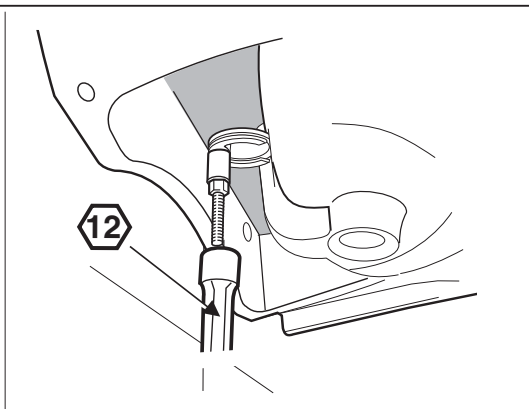
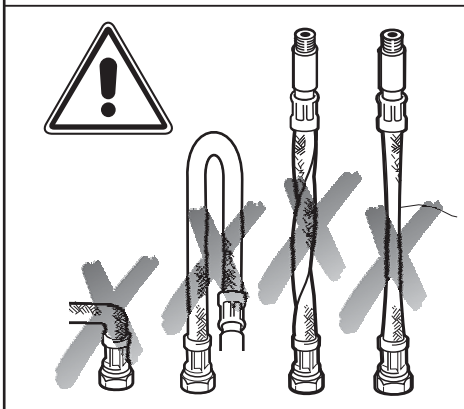
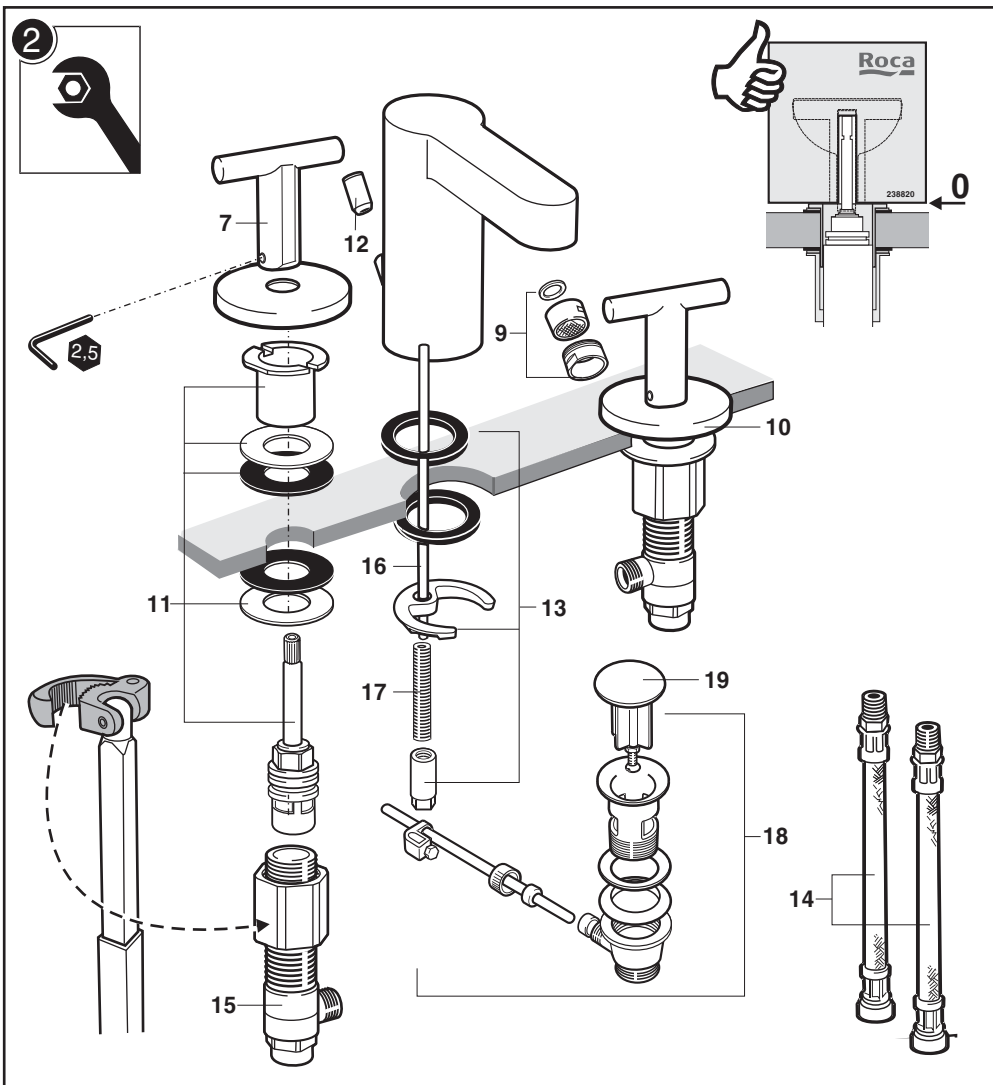
(5A4546) 155  
(5A4646) 180

max. 10  
min. 7

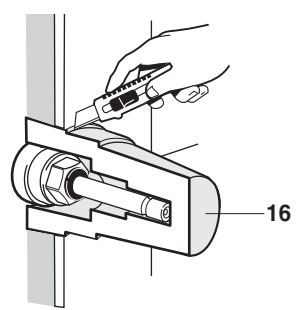
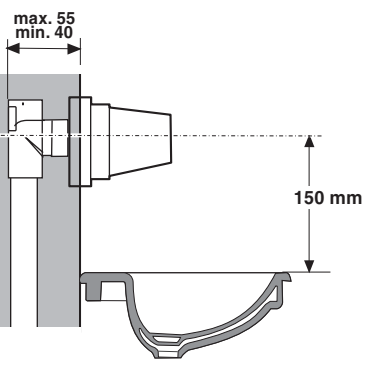
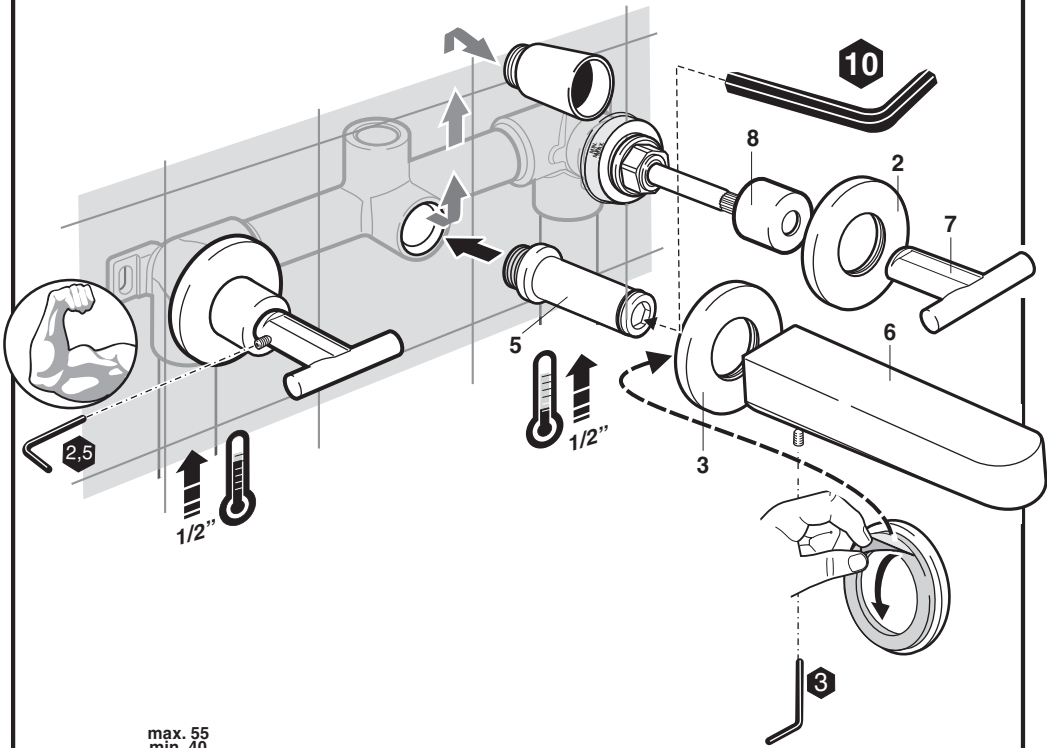
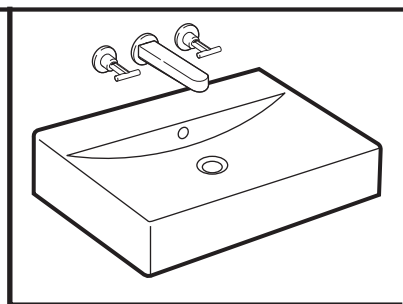



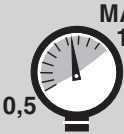




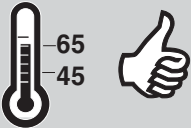

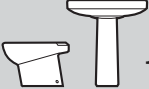
181

2,5 ~ 3



3



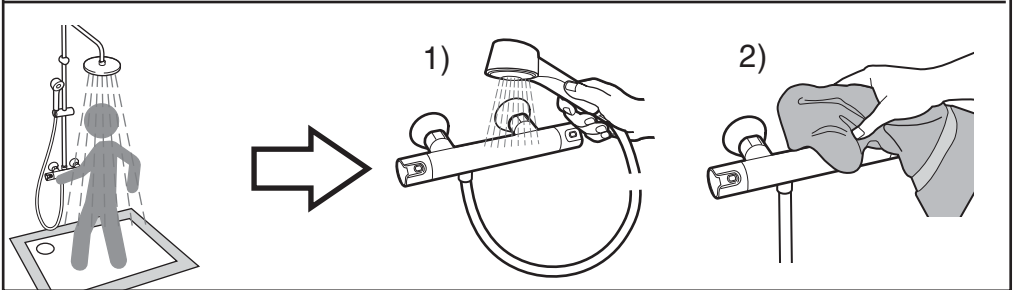
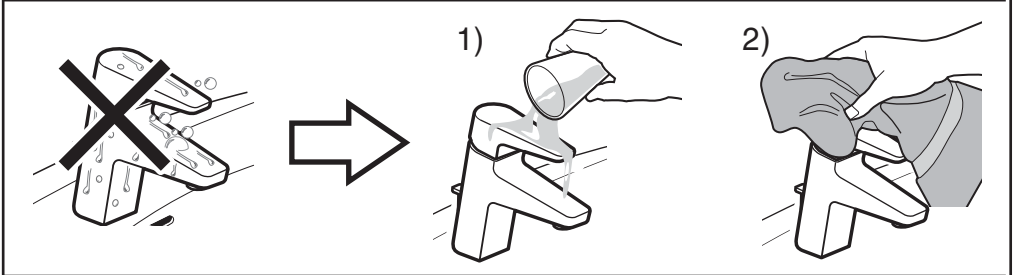
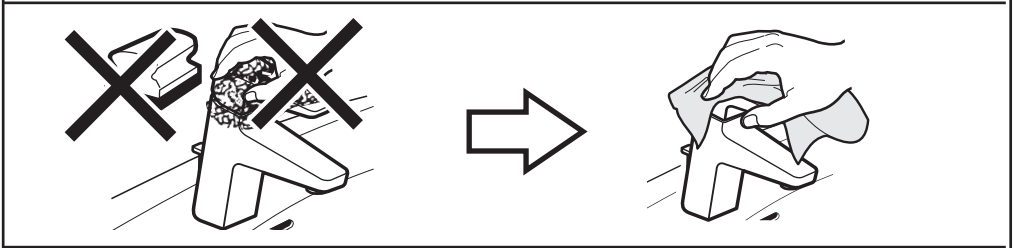
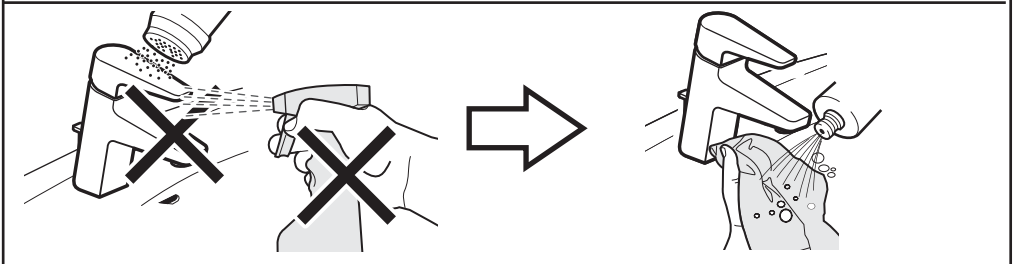
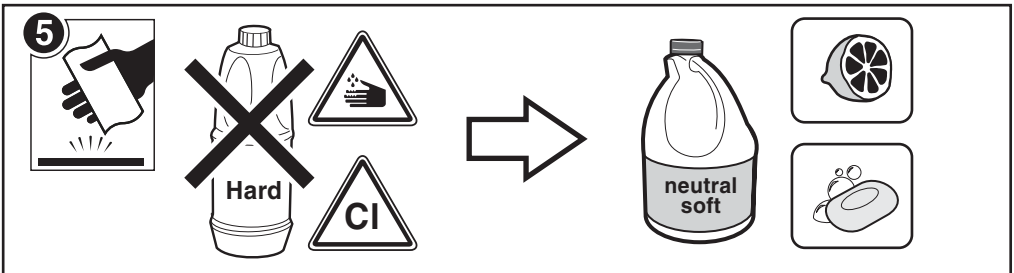
 <b>P</b>	<b>P</b> bar	 <b>MAX.</b> 10 0,5	
  <b>T</b>	<b>°C</b>	 <b>80 MAX.</b>	
 <b>Q</b> ( 3 bar )	<b>l/min</b>	 <b>12</b>	

1 - 525554003  
2 - 525840900  
3 - 521138700  
4 - 525159203  
5 - 542670303

6 - 525391600  
7 - 521535900  
8 - 522317600  
9 - 525390800  
10- 524813700

11 - 525769503  
12 - 522542600  
13 - 525767803  
14 - 525769309  
15 - 525159203

16 - 522472719  
17 - 522663903



**Roca Sanitario, S.A.**  
Avda. Diagonal, 513 -08029 Barcelona - SPAIN  
Teléfono 93 366 1200 - Fax 93 419 4501-  
[www.roca.es](http://www.roca.es)

**Roca**