

# NUOS EVO



## / BOMBA DE CALOR MURAL COMPACTA PARA AGUA CALIENTE SANITARIA

- Rango de trabajo en modo bomba de calor con temperatura del aire entre - 5 y 42°C.
- Gas ecológico R134a que permite alcanzar una temperatura del agua hasta 62°C en modo bomba de calor.
- Condensador exterior al depósito (no está en contacto directo con el agua)
- Función "SILENT" reduce el impacto sonoro al mínimo
- Calderín de acero vitrificado al titanio
- Resistencia integrada de apoyo
- Doble ánodo, uno activo PROTECH que no necesita mantenimiento y uno de magnesio
- Display LCD
- Funciones: GREEN, AUTO, BOOST, BOOST2, programación horaria, VOYAGE y antilegionela
- Extensión de Garantía Total a 3 años



### DATOS TÉCNICOS

		NUOS 80 EVO	NUOS 110 EVO
Capacidad nominal	l	80	110
Potencia eléctrica absorbida media bomba de calor	W	250	250
COP aire a 7°C (EN16147)		2,15	2,33
COP aire a 14°C (EN16147)		2,51	2,58
Tiempo de calentamiento, aire a 7°C (EN16147)	h:min	6:42	9:03
Cantidad máx. agua a 40°C en una extracción única (EN16147)	l	99	133
Temperatura máxima bomba de calor	°C	62(55 fábrica)	62(55 fábrica)
Temperatura aire mín./máx.	°C	-5/42	-5/42
Potencia máx. absorbida	W	1.550	1.550
Caudal de aire nominal	m³/h	100-200	100-200
Volumen mínimo del local (inst. sin conductos aire)	m³	20	20
Potencia resistencia	W	1.200	1.200
Temperatura máx. resistencia	°C	75 (65 fábrica)	75 (65 fábrica)
Potencia sonora (EN12102)	dB(A)	50	50
Presión máx. de ejercicio	bar	8	8
Peso neto	kg	50	55

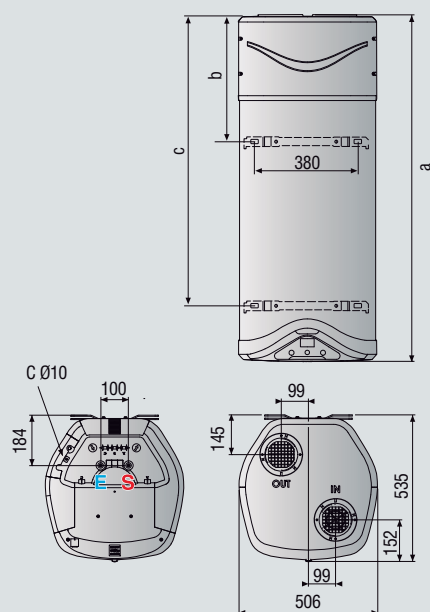
### DIMENSIONES

	mm	1171	1.398
a	mm	515	515
b	mm	890	1.117
c	mm		

### NUOS EVO

		80 WH	110 WH
	Clase Erp	A	A
	Perfil de consumo	M	M
Código		3623240	3623241

EN16147: Temp. agua fría 10°C, Temp. calentamiento 55°C



#### LEYENDA

- E** Entrada agua fría G 1/2"
- S** Salida agua caliente G 1/2"
- C** Conexión descarga de condensados