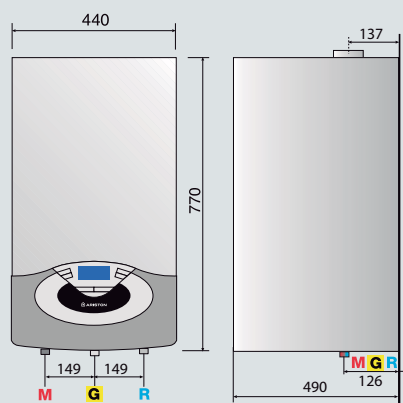


GENUS PREMIUM EVO HP



/ CALDERA MURAL DE CONDENSACIÓN / MONTAJE INDIVIDUAL
O EN CASCADA / CON BOMBA DE CALOR DE ALTA EFICIENCIA / FUNCIÓN
AUTO / SÓLO CALEFACCIÓN

- Bomba de alta eficiencia muy silenciosa y con modulación continua de bajo consumo eléctrico
- Display multifunción LCD
- Ventilador modulante autoadaptable
- Hasta 6 calderas en cascada (390 kw)
- Función auto: regula y optimiza la temperatura de salida de calefacción de forma automática para obtener el máximo ahorro energético
- Compatible con la centralita Sensys y con equipos que usan el protocolo de comunicaciones BusBridgenet® en instalación individual
- Preparada para gestión de sistemas solares
- Sistema de autodiagnóstico con texto intuitivo
- Función desaireación para la salida del aire de la instalación
- Protección antihielo, anticálcarea y antibloqueo de la bomba



LEYENDA

- M: Envío calefacción Ø 1" gas
G: Entrada gas Ø 3/4"
R: Retorno calefacción Ø 1" gas

DATOS TÉCNICOS

		45 FF	65 FF
CÁMARA		estanca	estanca
CERTIFICADO CE		0063BT3414	
PRESTACIONES ENERGÉTICAS			
Potencia térmica nominal máx./mín (PCI)	kW	41,0/12,3	58,0/17,7
Potencia útil (60/80°C) máx./mín.	kW	39,8/11,8	57,3/17,6
Potencia útil (30/50°C) máx./mín.	kW	43,6/13,2	62,3/19,4
Rendimiento (60/80°C) máx./mín. PCI	%	97/96,2	98,8/99,4
Rendimiento al 30% de la potencia PCI	%	107,4	109,8
EMISIONES			
Caudal máximo de los humos (G20)	m ³ /h	98	98
Temperatura humos (G20)	°C	68	68
CIRCUITO DE CALEFACCIÓN			
Presión máx./mín. carga de la instalación	bar	4 / 1	4 / 1
Temperatura de calefacción máx/min (alta temperatura)	°C	85/35	85/35
Temperatura de calefacción máx/min (baja temperatura)	°C	50/20	59/20
CONDENSADOS			
Producción máxima de condensados	l/h	5	7,4
PARTE ELÉCTRICA			
Tensión / frecuencia de alimentación	V/Hz	230/50	230/50
Potencia eléctrica absorbida total	W	164	164
Grado de protección de la instalación eléctrica	IP	X4D	X4D
PESO Y DIMENSIONES			
Peso	Kg	45	50
Dimensiones (alto-ancho-fondo)	cm	77-44-49	77-44-49
GENIUS PREMIUM EVO HP		45 EU	65 EU
	Clase Erp CALEF/ACS	ErP	A/-
	Código gas natural	3581564	3581565

Kit de transformación a gas PROPANO incluido de serie.



SISTEMA DE GESTIÓN



EFICIENCIA ENERGÉTICA



FUNCIÓN AUTO



AHORRO DE ENERGÍA



RESPETO MEDIOAMBIENTAL



DISPLAY LCD



SUPER SILENCIOSA



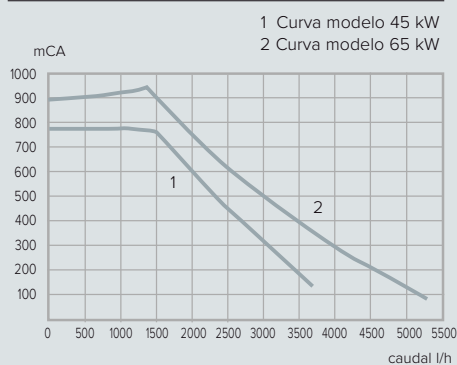
DIMENSIONES REDUCIDAS



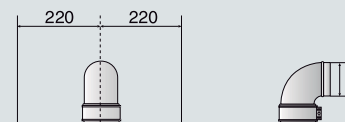
alta potencia
 ★★★★★ rendimiento
 función auto
 más del 30% de ahorro
 clase NOx 5
 hasta 390 kW en cascada

CALEFACCIÓN

Curva de funcionamiento de la bomba

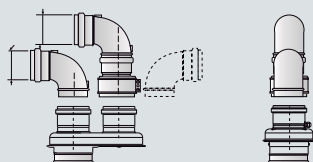


Modelo FF - Evacuación coaxial



Longitud equivalente máxima:
 Ø80/125: hasta 12 m (45kW) - 8 m (65 kW)

Modelo FF - Evacuación desdoblada



Longitud equivalente máxima:
 Ø80/80: hasta 32 m (45kW) - 16 m (65 kW)

EQUIPOS DE CONTROL Y REGULACIÓN

CÓDIGO

Con hilos

Sensys, control remoto modulante	3318585
Sonda de ambiente modulante	3318586
Sonda externa	3318588
Cronotermostato on/off	3318590

Inalámbricos

Cronotermostato on/off	3318591
------------------------	---------

ACCESORIOS

Código

ACCESORIOS DE INSTALACIÓN

Barra vertical para estructura autoportante	3590279
Barra horizontal para estructura autoportante	3590280
Barra de suelo para estructura autoportante	3590283

ACCESORIOS HIDRÁULICOS PARA MONTAJE INDIVIDUAL

Válvula de seguridad 3 bares	3590431
Kit ACS para caldera sola	3590436
Separador hidráulico para caldera sola	3580787
Kit de válvula de cierre para caldera sola	3590433

ACCESORIOS HIDRÁULICOS PARA MONTAJE EN CASCADA

Soporte colector izquierdo	3590472
Soporte colector derecho	3590443
Colector hidráulico ida/retorno dn65 2 calderas	3590253
Colector hidráulico ida/retorno dn65 3 calderas	3590254
Colector gas dn65 2 calderas	3590267
Colector gas dn65 3 calderas	3590268
Kit brida dn65	3590269
Kit conexiones 2 colectores dn65	3590271
Kit conexión ACS para caldera en cascada 45-65 kW	3590446
Separador hidráulico	3590444
Filtro gas incluyendo material de conexiones	3590298
Tubo de extensión para el filtro de gas	3590299

AISLAMIENTO

Aislamiento del separador hidráulico	3590456
--------------------------------------	---------

EVACUACIÓN DE HUMOS PARA MONTAJE INDIVIDUAL

Codo coaxial Ø 80/125 M/H de 90°	3318091
Terminal horizontal Ø 80/125 L 1.000	3318188
Adaptador 80/125 - 80/80 para sistemas desdoblados	3580784

Ver equipos de control y regulación para montaje en cascada en página 95 y salidas de humos para montaje en cascada en página 103.