

CLAS B PREMIUM EVO



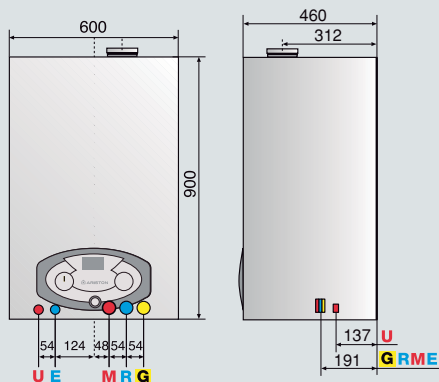
/ CALDERA MURAL DE CONDENSACIÓN CON ACUMULACIÓN INTEGRADA, CON RATIO DE MODULACIÓN 1:5, BOMBA DE ALTA EFICIENCIA Y FUNCIÓN AUTO

- Bomba de alta eficiencia con modulación continua de bajo consumo eléctrico y silenciosa que optimiza las prestaciones de la caldera
- Función auto: regula y optimiza la temperatura de salida de calefacción de forma automática para obtener el máximo ahorro energético
- 2 interacumuladores en serie de acero inoxidable con capacidad total de 40 litros de acumulación
- Compatible con la centralita Sensys y con equipos que usan el protocolo de comunicaciones BusBridgenet®
- Display LCD retroiluminado
- Ventilador modulante
- Intercambiador sanitario aumentado y vaso de expansión sanitario de 2 litros
- Válvula tres vías motorizada
- Filtro entrada agua fría y retorno calefacción
- Barra de conexiones con grifos y racores
- Protección antihielo, anticálcarea y antibloqueo de la bomba



DATOS TÉCNICOS

35 FF



LEYENDA

- M: Envío calefacción Ø 3/4"
- U: Salida sanitario Ø 1/2"
- G: Entrada gas Ø 3/4"
- E: Entrada agua fría Ø 1/2"
- R: Retorno calefacción Ø 3/4"

CÁMARA

estanca

CERTIFICADO CE

0085CL0440

POTENCIA

Potencia nominal máx./mín. (calef.) PCI	kW	31,0/7,0
Potencia nominal máx./mín. (sanit.) PCI	kW	34,5/7
Potencia útil máx./mín. (60/80°C) (calef.)	kW	30,2/6,8
Potencia útil máx./mín. (sanit.)	kW	33,7/6,8

RENDIMIENTOS

A la potencia nominal (60/80°C) PCI	%	97,9
A la potencia nominal (30/50°C) PCI	%	106,4
Al 30% de la potencia (PCI)	%	107,9

PRESTACIONES

Temperatura máx./mín. calefacción (alta temp.)	°C	82/35
Temperatura máx./mín. calefacción (baja temp.)	°C	45/20
Temperatura máx./mín. sanitario	°C	65/40
Caudal agua caliente (ΔT 25°C)	l/min	19,3
Caudal específico (primeros 10 mín. ΔT 30°C)	l/min	22,1

PARTE ELÉCTRICA

Tensión / frecuencia de alimentación	V/Hz	230/50
Potencia eléctrica absorbida total	W	120
Grado de protección de la instalación eléctrica	IP	X5D

PESO Y DIMENSIONES

Peso	Kg	60,1
Dimensiones (alto-ancho-fondo)	cm	90-60-46

CLAS B PREMIUM EVO

35 EU

	Clase Erp CALEF/ACS	ErP	A/A
	Perfil de consumo	ErP	XL
Código gas natural			3300609

BARRA CONEXIONES	3678482
KIT EVACUACIÓN HUMOS	3318073

Kit de transformación a gas PROPANO incluido de serie.



SISTEMA DE GESTIÓN



FUNCIÓN CONFORT



EFICIENCIA ENERGÉTICA



FUNCIÓN AUTO



AHORRO DE ENERGÍA



RESPETO MEDIOAMBIENTAL



DISPLAY LCD



SUPER SILENCIOSA



acumulación 40 l
 más del 30% de ahorro
 clase NOx 5
 ★★★★★ rendimiento
 caudal específico
 22,1 l/min
 seguridad IPX5D



CALEFACCIÓN

EQUIPOS DE CONTROL Y REGULACIÓN

CÓDIGO

Con hilos

Sensys, control remoto modulante	3318585
Sonda de ambiente modulante	3318586
Sonda externa	3318588
Cronotermostato on/off	3318590

Inalámbricos

Cronotermostato on/off	3318591
------------------------	---------

ACCESORIOS

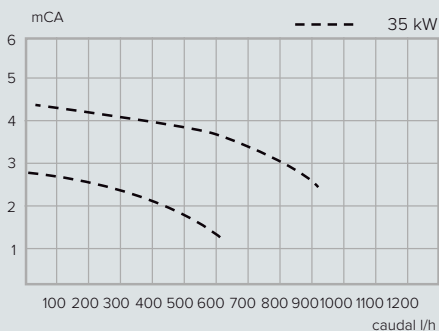
ACCESORIOS HIDRÁULICOS

Kit barra de conexiones acumulación PI	3678482
Kit 3 grifos (entrada de agua, ida y retorno calefacción)	3318285
Kit recirculación sanitario acumulación	3678478
Kit válvula para conectar a sistema paneles solares	3318290

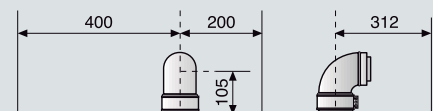
EVACUACIÓN DE HUMOS

Kit evacuación coaxial Ø 60/100 horizontal completo con codo de 90°, prolongación de 1 m y terminal de pared	3318073
Kit evacuación coaxial Ø60/100 vertical	3318079
Kit evacuación coaxial Ø80/125 horizontal completo con codo de 90°, prolongación de 1 m y terminal de pared	3318090
Kit evacuación coaxial Ø80/125 vertical	3318095
Kit evacuación desdoblado Ø80/80 horizontal completo	3318370

Curva de funcionamiento de la bomba



Modelo FF - Evacuación coaxial

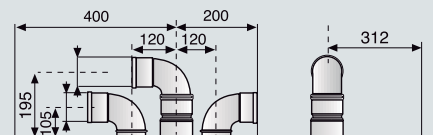


Longitud equivalente máxima:

Ø60/100: 7 m

Ø80/125: 20 m

Modelo FF - Evacuación desdoblada



Longitud equivalente máxima:

Ø80/80: hasta 35 m

Barra de conexiones
código 3678482

SENSYS



Sonda externa

Lista completa de accesorios a partir de la página 92.