



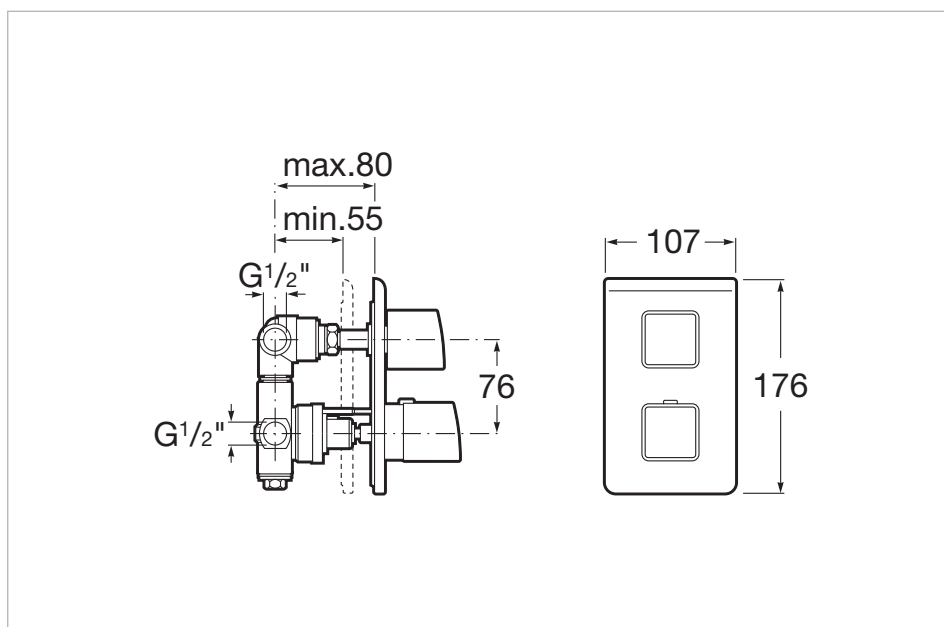
Mezclador termostático empotrable para baño-ducha con desviador-regulador de caudal

Acabado: Cromado
 Inversor regulador de caudal
 Lugar de instalación: Bañera
 Rosca de la toma de agua: 1/2" - 1/2"
 Salida inferior libre
 Selección de temperatura
 Tipo de instalación: Empotrada

Antonio Bullo es el creador de esta colección, una propuesta con una marcada influencia esencialista. Moderna y dinámica, presenta un diseño armonioso y compacto, con líneas bien definidas y formas casi geométricas, basada en figuras minimalistas que otorgan elegancia y estilo en el cuarto de baño.



Dibujos técnicos



Diseñado por
Antonio Bullo

Ha obtenido cuatro medallas de oro en el Concurso Internacional de Cerámica de Faenza y dos premios Design Plus en el ISH de Frankfurt. Para Bullo, el producto debe estar en continuidad con el alma de la empresa y ser coherente con los mercados a los que se enfrenta.