

01 TUBO DE COBRE AISLADO Y REVESTIDO



CARACTERÍSTICAS:

- Aislamiento: Célula cerrada autoextinguible
- Revestimiento: Película de polietileno compacto con protección exterior.
- Temp. de trabajo: de -45°C a +100°C.



Código	Medida	Grueso pared		€/ Rollo
		Cobre	Aislamiento	
ROLLOS 25 METROS "ESCOFRED"				
TF 01 431	1/4"	0,8	9	Ver Tarifa Actualizada en Web
TF 01 433	3/8"	0,8	9	
TF 01 434	1/2"	0,8	10	
TF 01 438	5/8"	0,8	10	
TF 01 435	5/8"	1	10	
TF 01 436	3/4"	1	10	
TF 01 437	7/8"	1,10	10	
ROLLOS DE 25 METROS CLD SPLIT				
TF 01 441	1/4"	0,8	9	Ver Tarifa Actualizada en Web
TF 01 443	3/8"	0,8	9	
TF 01 444	1/2"	0,8	10	
TF 01 448	5/8"	0,8	10	
TF 01 446	3/4"	1	10	
TF 01 447	7/8"	1	10	
ROLLOS 50 METROS				
TF 01 461/471	1/4"	0,8	9	Ver Tarifa Actualizada en Web
TF 01 463/473	3/8"	0,8	9	
TF 01 464/474	1/2"	0,8	10	
TF 01 467/477	5/8"	0,8	10	
TF 01 465	5/8"	1	10	
TF 01 466/476	3/4"	1	10	

Nota: Precios sujetos a variaciones sin previo aviso por cotización en mercado internacional, CONSULTAR

TUBO DE COBRE DOBLE AISLADO Y REVESTIDO

CARACTERÍSTICAS:

- Aislamiento: Célula cerrada autoextinguible
- Revestimiento: Película de polietileno compacto con protección exterior.
- Temp. de trabajo: de -45°C a +100°C.



Código	Medida	Grueso pared				€/ Rollo
		Cobre		Aislamiento		
ROLLOS DE 20 METROS "ESCOFRED"						
TF 01 411	Tubo 1/4"-3/8"	0,8	0,8	9	9	Ver Tarifa Actualizada en Web
TF 01 412	Tubo 1/4"-1/2"	0,8	0,8	9	10	
TF 01 419	Tubo 1/4"-5/8"	0,8	0,8	9	10	
TF 01 413	Tubo 1/4"-5/8"	0,8	1	9	10	
TF 01 417	Tubo 3/8"-1/2"	0,8	0,8	9	10	
TF 01 418	Tubo 3/8"-5/8"	0,8	0,8	9	10	
TF 01 414	Tubo 3/8"-5/8"	0,8	1	9	10	
TF 01 415	Tubo 3/8"-3/4"	0,8	1	9	10	
TF 01 416	Tubo 1/2"-3/4"	0,8	1	10	10	
ROLLOS 20 METROS CLD SPLIT						
TF 01 421	Tubo 1/4"-3/8"	0,8	0,8	9	9	Ver Tarifa Actualizada en Web
TF 01 422	Tubo 1/4"-1/2"	0,8	0,8	9	10	
TF 01 423	Tubo 1/4"-5/8"	0,8	0,8	9	10	
TF 01 424	Tubo 3/8"-5/8"	0,8	0,8	9	10	
TF 01 425	Tubo 3/8"-1/2"	0,8	0,8	9	10	

• Tubo doble aislado con abocardado y tuerca



Detalle del abocardado y tuerca

Código	Medida	Grueso pared				€/ Rollo
		Cobre		Aislamiento		
ROLLOS DE 3 METROS						
TF 01 501	Tubos 1/4"-3/8"	0,8	0,8	9	9	40,00
TF 01 502	Tubos 1/4"-1/2"	0,8	0,8	9	10	55,00
TF 01 503	Tubos 1/4"-5/8"	0,8	1	9	10	65,00
TF 01 504	Tubos 3/8"-5/8"	0,8	1	9	10	74,00
TF 01 505	Tubos 3/8"-3/4"	0,8	1	9	10	88,00
ROLLOS DE 5 METROS						
TF 01 511	Tubos 1/4"-3/8"	0,8	0,8	9	9	54,00
TF 01 512	Tubos 1/4"-1/2"	0,8	0,8	9	10	72,00
TF 01 513	Tubos 1/4"-5/8"	0,8	1	9	10	88,00
TF 01 514	Tubos 3/8"-5/8"	0,8	1	9	10	98,00
TF 01 515	Tubos 3/8"-3/4"	0,8	1	9	10	121,00

Nota: Precios sujetos a variaciones sin previo aviso por cotización en mercado internacional, CONSULTAR

01 TUBERÍA DE COBRE AISLADO norma EN12735-1



Código	Artículo	€/Rollo
TUBO SIMPLE AISLADO norma EN 12735-1		
• Rollo de 25 metros "SPLIT"		
TF 01 491	Tubo 1/4"	Consultar
TF 01 492	Tubo 3/8"	
TF 01493	Tubo 1/2"	
TF 01494	Tubo 5/8"	
TF 01495	Tubo 3/4"	
TUBO DOBLE AISLADO norma EN 12735-1		
• Rollo de 20 metros "SPLIT"		
TF 01 481	Tubo 1/4" — 3/8"	Consultar
TF 01 482	Tubo 1/4" — 1/2"	
TF 01 483	Tubo 1/4" — 5/8"	
TF 01 484	Tubo 3/8" — 1/2"	
TF 01 485	Tubo 3/8" — 5/8"	

TUBO DE COBRE FRIGORÍFICO



Nota: Precios sujetos a variaciones sin previo aviso por cotización en mercado internacional: **CONSULTAR**

Código	Medida	Grueso pared (mm)	Cont. caja	Ø Ext. tubo (mm)	€/Rollo
Norma 12735-1-2001					
• Rollos de 15 metros					
TF 01 091	3/16"	0,762	14	4,76	Ver Tarifa Actualizada en Web
TF 01 092	1/4"	0,8	12	6,35	
TF 01 143	5/16"	0,8	10	7,93	
TF 01 094	3/8"	0,8	8	9,52	
TF 01 095	1/2"	0,8	6	12,70	
TF 01 096	5/8"	0,8	5	15,87	
TF 01 099	5/8"	1	5	15,87	
TF 01 100	3/4"	0,8	4	19,05	
TF 01 097	3/4"	1	4	19,05	
TF 01 098	7/8"	1	4	22,22	

* En negrita, medida más común dentro de Norma

BOBINAS DE COBRE FRIGORÍFICO



Código	Artículo	Pared (mm)	Metros	€
BOBINAS DE 50 METROS - Norma 12735-1-2001				
TF 01 181	Bobina 1/4"	0,80	50	Ver Tarifa Actualizada en Web
TF 01 183	Bobina 3/8"	0,80	50	
TF 01 184	Bobina 1/2"	0,80	50	
TF 01 185	Bobina 5/8"	0,80	50	
TF 01 186	Bobina 3/4"	1,00	50	

BARRAS DE TUBO DE COBRE FRIGORÍFICO



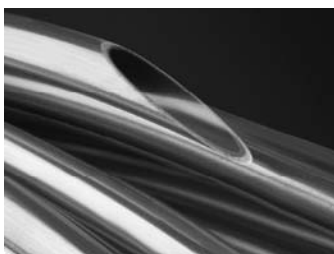
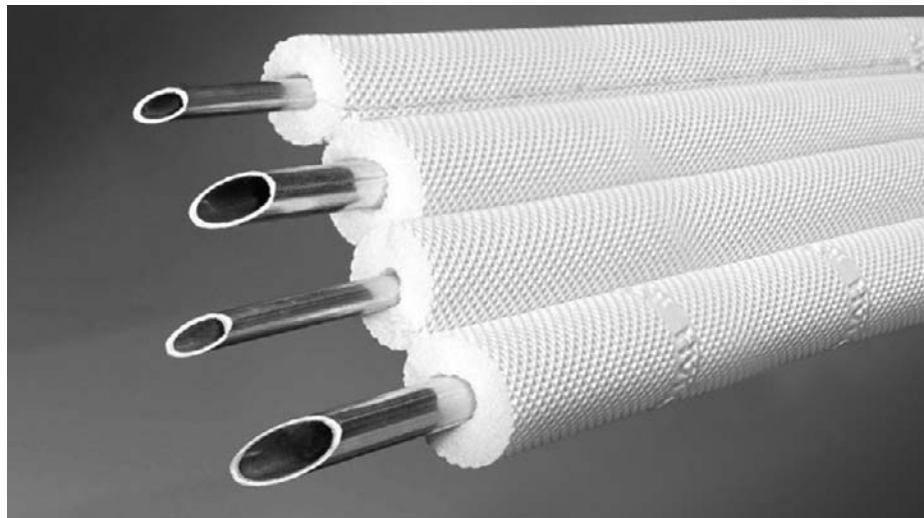
Nota: Precios sujetos a variaciones sin previo aviso por cotización en mercado internacional: **CONSULTAR**

Código	Medida	Grueso pared en mm	Ø Exterior tubo	€/mt. lineal
• Barras de 5 metros				
TUBERÍA DE COBRE RÍGIDO (Norma EN 12735-1-2001)				
TF 01 118	3/8"	0,8	9,52	Ver Tarifa Actualizada en Web
TF 01 119	1/2"	0,8	12,70	
TF 01 120	5/8"	0,8	15,87	
TF 01 121	5/8"	1	15,87	
TF 01 129	3/4"	0,8	19,05	
TF 01 122	3/4"	1	19,05	
TF 01 123	7/8"	1	22,22	
TF 01 124	1"	1	25,40	
TF 01 125	1-1/8"	1	28,57	
TF 01 126	1-1/8"	1,25	28,57	
TF 01 127	1-3/8"	1,25	34,92	
TF 01 128	1-5/8"	1,25	41,27	
TF 01 028	2-1/8"	1,25	53,97	
TF 01 029	2-5/8"	1,65	66,68	
TF 01 133	3-1/8"	1,65	79,37	
TF 01 134	3-1/8"	2,5	79,37	
TF 01 135	3-5/8"	2,5	92,08	

* En negrita, medida más común dentro de Norma

10 TUBERÍA PARA AIRE ACONDICIONADO

TUBO BIMETAL Cobre + Aluminio



CARACTERÍSTICAS:

Se compone de dos capas metálicas sin soldaduras. Una capa interior fabricada en cobre y otra exterior fabricada en aluminio. Las dos capas están unidas mediante una firme fusión metalúrgica entre los materiales de cobre y de aluminio, comportándose como una tubería homogénea sin soldadura.

Código	Medidas	Grueso mm	Aislamiento mm	€
TUBO SIMPLE AISLADO (ROLLO 25 METROS)				
TF 10 011	1/4"	0,8	6	44,00
TF 10 012	3/8"	0,8	6	65,00
TF 10 013	1/2"	0,8	9	85,25
TF 10 015	5/8"	0,9	9	127,00
TUBO DOBLE AISLADO (ROLLO 20 METROS)				
TF 10 021	1/4" - 3/8"	0,8 - 0,8	6/9	87,20
TF 10 022	1/4" - 1/2"	0,8 - 0,8	6/9	103,40
TF 10 024	1/4" - 5/8"	0,8 - 0,9	6/9	132,45
TF 10 026	3/8" - 5/8"	0,8 - 0,9	9/9	151,80
RACORD EN ALUMINIO ANODIZADO				
TF 10 111	Racord 1/4"			0,62
TF 10 112	Racord 3/8"			0,84
TF 10 113	Racord 1/2"			1,04
TF 10 114	Racord 5/8"			1,32
CARRETE HILO SOLDADURA ALUMINIO-COBRE SILVAL Zn.AI.Ag4				
<ul style="list-style-type: none"> • Baja temperatura de fusión: 440-470°C • Soldadura: Aluminio - Aluminio Aluminio - Cobre Aluminio - Latón • 200°C por debajo de la temperatura de fusión del aluminio • Decapante incorporado 				
HF 07 319	Carrete SILVAL Zn.AI.Ag4 de 50 gr. x 2 mm			
TUBO DOBLE AISLADO CON ABOCARDADO Y TUERCA (ALUMINIO-TERMINAL COBRE)				
ROLLO 3 METROS				
TF 01 516	Tubo 1/4" - 3/8"			23,10
TF 01 517	Tubo 1/4" - 1/2"			26,15
ROLLO 5 METROS				
TF 01 518	Tubo 1/4" - 3/8"			29,25
TF 01 519	Tubo 1/4" - 1/2"			35,40

Ver Tarifa Actualizada en Web

02 ACCESORIOS DE COBRE PARA FRÍO

Código	Medida	Piezas caja	€
MANGUITO UNIÓN HEMBRA-HEMBRA			
TF 02 001	1/4"	100	0,32
TF 02 002	3/8"	100	0,65
TF 02 003	1/2"	100	0,54
TF 02 004	5/8"	100	0,48
TF 02 005	3/4"	50	1,26
TF 02 006	7/8"	50	1,30
TF 02 012	1"	25	2,82
TF 02 007	1-1/8"	25	1,92
TF 02 008	1-3/8"	10	3,36
TF 02 009	1-5/8"	10	4,45
TF 02 010	2-1/8"	5	8,10
TF 02 011	2-5/8"	2	15,30
TF 02 013	3-1/8"	1	22,40
TF 02 014	3-5/8"	1	65,44
CURVA 90° HEMBRA-HEMBRA			
TF 02 021	1/4"	100	2,76
TF 02 022	3/8"	100	2,48
TF 02 023	1/2"	100	2,98
TF 02 024	5/8"	50	2,84
TF 02 025	3/4"	25	2,98
TF 02 026	7/8"	25	3,76
TF 02 032	1"	10	8,25
TF 02 027	1-1/8"	10	5,44
TF 02 028	1-3/8"	5	8,65
TF 02 029	1-5/8"	2	13,20
TF 02 030	2-1/8"	2	25,00
TF 02 031	2-5/8"	1	49,05
TF 02 033	3-1/8"	1	70,52
CODO 90° HEMBRA-HEMBRA			
TF 02 041	1/4"	100	1,40
TF 02 042	3/8"	100	1,35
TF 02 043	1/2"	100	1,35
TF 02 044	5/8"	50	0,66
TF 02 045	3/4"	50	3,30
TF 02 046	7/8"	25	1,55
TF 02 047	1-1/8"	20	3,44
TF 02 048	1-3/8"	10	5,24
TF 02 049	1-5/8"	10	8,08
TF 02 050	2-1/8"	2	14,72
TF 02 051	2-5/8"	1	26,60
TF 02 052	3-1/8"	1	39,36
TE			
TF 02 081	1/4"	100	3,62
TF 02 082	3/8"	100	3,74
TF 02 083	1/2"	50	2,82
TF 02 084	5/8"	50	1,08
TF 02 085	3/4"	25	6,15
TF 02 086	7/8"	25	2,60
TF 02 087	1-1/8"	10	7,38
TF 02 088	1-3/8"	5	10,84
TF 02 089	1-5/8"	5	15,20
TF 02 090	2-1/8"	1	26,00
TF 02 091	2-5/8"	1	52,48
TF 02 092	3-1/8"	5	74,00

Código	Medida	Piezas caja	€
CURVA 45° H-H			
TF 02 061	1/4"	100	3,70
TF 02 062	3/8"	100	3,45
TF 02 063	1/2"	100	2,62
TF 02 064	5/8"	50	1,00
TF 02 065	3/4"	50	4,94
TF 02 066	7/8"	25	2,05
TF 02 075	1"	25	10,30
TF 02 067	1-1/8"	20	4,24
TF 02 068	1-3/8"	10	5,90
TF 02 069	1-5/8"	10	8,14
TF 02 070	2-1/8"	1	13,64
TF 02 071	2-5/8"	1	27,05
TF 02 072	3-1/8"	1	40,00
SIFÓN H / H			
TF 02 141	5/8"	1	16,38
TF 02 142	3/4"	1	18,10
TF 02 143	7/8"	1	19,66
TF 02 144	1 1/8"	1	27,40
TF 02 145	1 3/8"	1	45,00
TF 02 146	1 5/8"	1	67,80
TF 02 147	2 1/8"	1	138,00
CODO 90° MACHO / HEMBRA			
TF 02 163	3/8"	100	2,30
TF 02 164	1/2"	100	2,22
TF 02 165	5/8"	50	1,12
TF 02 166	3/4"	50	3,16
TF 02 167	7/8"	25	3,40
TF 02 169	1 1/8"	20	5,98
TF 02 170	1 3/8"	10	10,20
TF 02 171	1 5/8"	10	12,10
TF 02 172	2-1/8"	2	28,80
TF 02 173	2-5/8"	1	44,40
TF 02 174	3-1/8"	1	66,40
CURVA 90° MACHO / HEMBRA			
TF 02 182	1/4"	100	4,18
TF 02 183	3/8"	100	3,84
TF 02 184	1/2"	100	7,24
TF 02 185	5/8"	50	5,24
TF 02 186	3/4"	25	6,08
TF 02 187	7/8"	25	6,20
TF 02 188	1"	25	11,00
TF 02 189	1-1/8"	10	10,20
TF 02 190	1-3/8"	5	14,50
TF 02 191	1-5/8"	2	19,50
TF 02 192	2-1/8"	2	29,15
TF 02 193	2-5/8"	1	55,20
TF 02 194	3-1/8"	1	110,00

* Para otras medidas consultar

02 ACCESORIOS DE COBRE PARA FRÍO

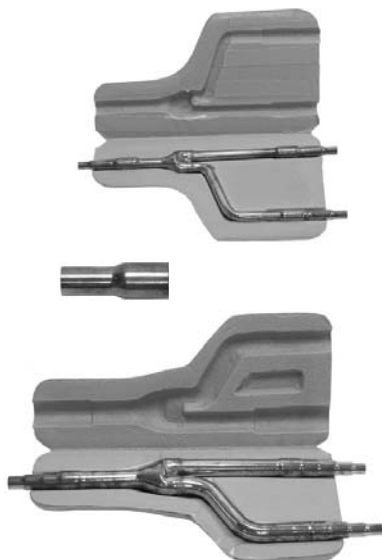
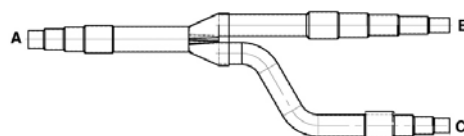
Código	Medida	Piezas caja	€
REDUCCIÓN HEMBRA / HEMBRA			
TF 02 101	3/8x1/4"	100	2,98
TF 02 103	1/2x1/4"	100	1,42
TF 02 102	1/2x3/8"	100	1,22
TF 02 106	5/8x1/4"	100	1,16
TF 02 105	5/8x3/8"	100	1,16
TF 02 104	5/8x1/2"	100	1,10
TF 02 109	3/4x3/8"	50	3,10
TF 02 108	3/4x1/2"	50	3,06
TF 02 107	3/4x5/8"	50	2,60
TF 02 137	7/8x3/8"	50	2,20
TF 02 112	7/8x1/2"	50	2,00
TF 02 111	7/8x5/8"	50	2,00
TF 02 110	7/8x3/4"	50	2,06
TF 02 136	1-1/8"x1/2"	25	3,50
TF 02 115	1-1/8x5/8"	25	3,50
TF 02 114	1-1/8x3/4"	25	3,50
TF 02 113	1-1/8x7/8"	25	3,50
TF 02 127	1-3/8x5/8"	20	7,30
TF 02 133	1-3/8"x3/4"	20	5,20
TF 02 117	1-3/8x7/8"	20	5,00
TF 02 116	1-3/8x1-1/8"	20	5,00
TF 02 139	1-5/8x5/8"	10	9,20
TF 02 120	1-5/8"-7/8"	10	8,20
TF 02 119	1-5/8x1-1/8"	10	8,20
TF 02 118	1-5/8x1-3/8"	10	8,20
TF 02 123	2-1/8x1-1/8"	10	13,10
TF 02 122	2-1/8x1-3/8"	10	13,10
TF 02 121	2-1/8x1-5/8"	10	13,10
TF 02 126	2-5/8x1-3/8"	3	28,30
TF 02 125	2-5/8x1-5/8"	3	28,30
TF 02 124	2-5/8x2-1/8"	3	28,30
TF 02 131	3-1/8x2-1/8"	1	37,85
TF 02 130	3-1/8x2-5/8"	1	37,85
REDUCCIÓN MACHO / HEMBRA			
TF 02 251	3/8-1/4"	100	1,30
TF 02 253	1/2-1/4"	100	1,56
TF 02 252	1/2-3/8"	100	1,56
TF 02 254	5/8-1/2"	100	1,40
TF 02 255	5/8-3/8"	100	1,40
TF 02 256	3/4-1/2"	50	3,10
TF 02 257	3/4-3/8"	50	3,10
TF 02 268	3/4-5/8"	25	1,05
TF 02 258	7/8-3/4"	50	2,05
TF 02 259	7/8-5/8"	50	2,05
TF 02 260	7/8-1/2"	50	2,20
TF 02 261	1 1/8-7/8"	25	3,20
TF 02 262	1 1/8-3/4"	25	3,20
TF 02 263	1 1/8-5/8"	25	3,20
TF 02 264	1 1/8-1/2"	25	3,20
TF 02 265	1 3/8-1 1/8"	20	5,10
TF 02 266	1 3/8-7/8"	20	5,10
TF 02 267	1 5/8-1 3/8"	10	6,60
TF 02 270	1 5/8-1 1/8"	10	5,75
TF 02 273	2 1/8-1 1/8"	1	9,06
TF 02 272	2 1/8-1 3/8"	1	9,10
TF 02 271	2 1/8-1 5/8"	1	9,62
TF 02 269	2 5/8-2 1/8"	1	14,70



Código	Medida	Piezas caja	€
TE REDUCIDA (1 x 2 x 3)			
TF 02 311	3/8x3/8x1/4"	100	8,80
TF 02 309	3/8x3/8x1/2"	1	9,72
TF 02 321	1/2x1/2x1/4"	1	8,20
TF 02 318	1/2x1/2x3/8"	50	7,60
TF 02 317	1/2"x1/2"x5/8"	50	6,60
TF 02 339	7/8"x7/8"x1-1/8"	1	9,60
TF 02 322	5/8"x5/8"x1/2"	50	4,50
TF 02 323	7/8"x5/8"x7/8"	1	3,80
TF 02 324	1-1/8"x1-1/8"x5/8"	1	9,30
TF 02 325	1-1/8"x1-1/8"x7/8"	1	9,50
TF 02 326	1-3/8"x1-3/8"x1-1/8"	1	14,20
TF 02 327	1-5/8"x1-5/8"x1-1/8"	1	22,42
TF 02 328	2-1/8"x2-1/8"x1-3/8"	1	25,16
TF 02 329	2-1/8"x2-1/8"x1-5/8"	1	25,16
TF 02 330	2-5/8"x2-5/8"x7/8"	1	70,85
TF 02 331	2-5/8"x2-5/8"x1-1/8"	1	70,85
TF 02 332	3-1/8"x3-1/8"x2-1/8"	1	99,20
TAPÓN HEMBRA TUBERÍA			
TF 02 401	1/4"	100	0,72
TF 02 402	3/8"	100	0,65
TF 02 403	1/2"	100	1,05
TF 02 404	5/8"	100	0,86
TF 02 405	3/4"	100	1,10
TF 02 406	7/8"	100	1,22
TF 02 407	1-1/8"	25	2,42
TF 02 408	1-3/8"	25	3,48
TF 02 409	1-5/8"	10	4,62
TF 02 410	2-1/8"	5	9,52
TF 02 411	2-5/8"	2	26,40
TF 02 412	3-1/8"	2	41,80
CURVA 180° HEMBRA-HEMBRA			
TF 02 201	1/4"	1	2,76
TF 02 202	3/8"	1	2,16
TF 02 203	1/2"	50	2,84
TF 02 204	5/8"	25	5,62
TF 02 205	3/4"	10	9,72
TF 02 206	7/8"	10	11,90
TF 02 207	1-1/8"	10	25,12
TF 02 208	1-3/8"	5	36,40
TF 02 209	1-5/8"	1	48,82
TF 02 210	2-1/8"	1	119,00
MANGUITO UNIÓN CON VÁLVULA OBÚS Y TAPÓN			
• Obús 1/4 SAE			
TF 06 051	1/4" x 1/4"	1	5,80
TF 06 052	5/16" x 5/16"	1	5,80
TF 06 053	3/8" x 3/8"	1	5,80
TF 06 054	1/2" x 1/2"	1	9,50
TF 06 055	5/8" x 5/8"	1	5,80
TF 06 056	3/4" x 3/4"	1	5,80
TF 06 057	7/8" x 7/8"	1	6,76
TF 06 058	1-1/8" x 1-1/8"	1	9,80

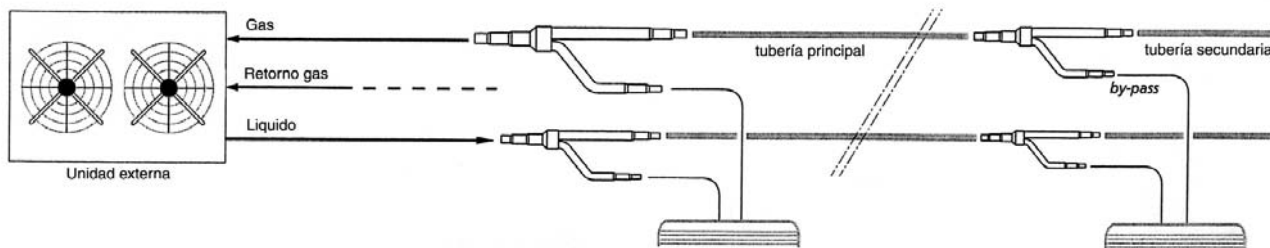
* Para otras medidas consultar

03 DERIVACIONES UNIVERSALES PARA SISTEMAS MULTI-SPLITS



- Para usar con nuevos refrigerantes.
- Posibilidad de cortar a la medida deseada.
- Incluye aislamiento autoextinguible y autoadhesivo.
- Modelos 30 y 45 se componen de:
1 derivación aspiración, 1 derivación de líquido y 1 adaptador.
- Modelo 90 se compone de:
1 derivación aspiración, 1 derivación de líquido y 3 adaptadores (de 7/8" a 1/4", de 1/2" a 1" y de 1/4" a 1/2")

Código	Artículo	Medidas Ø aspiración			Medidas Ø líquido			€
		A	B	C	A	B	C	
TF 03 601	Kit derivaciones nº 30 + Adaptador (de 1" a 7/8")	1/2" a 7/8"	3/8" a 7/8"	3/8" a 3/4"	1/4" a 1/2"			90,68
TF 03 602	Kit derivaciones nº 45 + Adaptador (de 1" a 1-1/8")	5/8" a 1"	1/2" a 1"	1/2" a 7/8"	1/4" a 1/2"			95,00
TF 03 603	Kit derivaciones nº 90 + Adaptadores	1-1/8" a 1-1/2"	1" a 1-1/2"	1/2" a 1"	5/8" a 7/8"	1/2" a 7/8"	1/2" a 3/4"	200,36

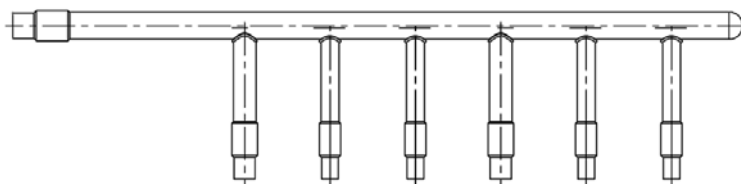


COLECTORES UNIVERSALES PARA SISTEMAS MULTI-SPLITS



- Para usar con nuevos refrigerantes.
- Posibilidad de cortar a la medida deseada.
- Incluye aislamiento autoextinguible y autoadhesivo.

Código	Artículo	€
TF 03 604	Colector 5/8" aspiración-1/2" líquido 4 salidas en ambos lados	142,00
TF 03 605	Colector 5/8" aspiración-1/2" líquido 6 salidas en ambos lados	155,00
TF 03 606	Colector 3/4" aspiración-3/8" líquido 8 salidas en ambos lados	164,00



CAMBIO DIRECCIÓN



Código	Artículo	€
	* Conexión macho/hembra	
TF 03 525	Rosca 1/4"-1/4"	3,86
TF 03 526	Rosca 3/8"-3/8"	7,10
TF 03 527	Rosca 1/2"-1/2"	10,30
TF 03 528	Rosca 5/8"-5/8"	13,20

03 CONJUNTOS DERIVACIONES-DISTRIBUIDORES PARA SISTEMAS MULTI-SPLITS Y M.V.R.

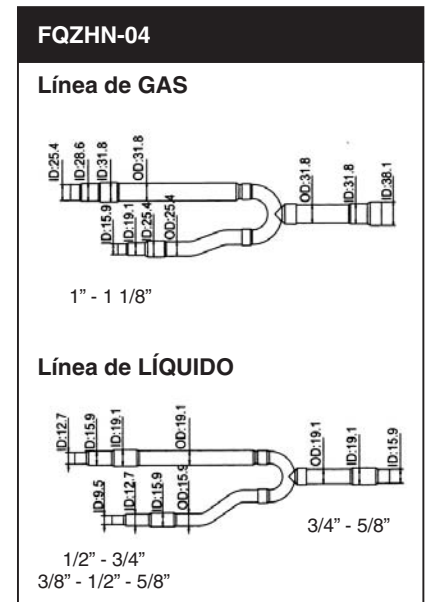
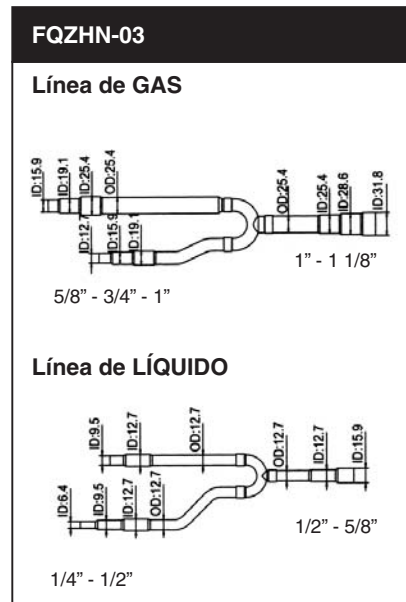
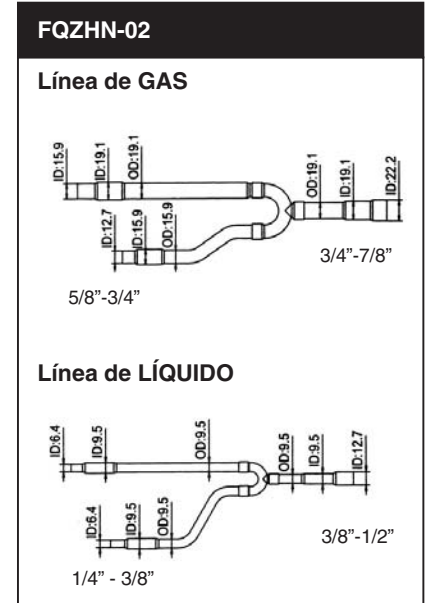
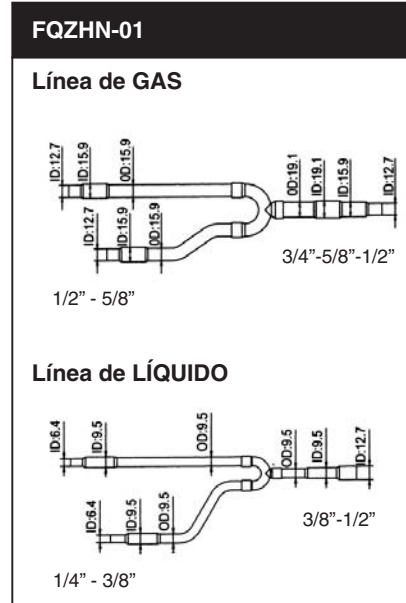
- Incluye distribuidor GAS y LÍQUIDO
- Posibilidad de cortar a la medida deseada
- Sin aislamiento



MEDIDAS-EQUIVALENCIAS:

1/4"	Ø6,35	7/8"	Ø22,22
3/8"	Ø9,52	1"	Ø25,40
1/2"	Ø12,70	1 1/8"	Ø28,57
5/8"	Ø15,90	1 3/8"	Ø34,92
3/4"	Ø19,05	1 5/8"	Ø41,27

DIMENSIONES



Código	Artículo	€
	KIT DERIVACIONES SIN AISLAR	
TF 03 611	FQZHN-01	56,00
TF 03 612	FQZHN-02	61,00
TF 03 613	FQZHN-03	111,00
TF 03 614	FQZHN-04	198,00

08 TUBO CAPILAR DE COBRE



Código	Artículo	€/rollo
ROLLOS 15 MTS		
TF 08 112	0,8 x 2 mm.	16,80
TF 08 113	1 x 2 mm.	16,42
TF 08 114	1,25 x 2,45 mm.	22,95
TF 08 115	1,5 x 2,5 mm.	20,80
TF 08 116	2 x 3 mm.	25,72
ROLLOS 105 MTS		
TF 08 102	0,8 x 2 mm.	106,00
TF 08 103	1 x 2 mm.	97,10
TF 08 104	1,25 x 2,45 mm.	141,85
TF 08 105	1,5 x 2,5 mm.	128,40
TF 08 106	2 x 3 mm.	158,28

IMPORTANTE: El cobre está sujeto a cambios de precios según mercado del metal

TUBOS COMPENSADORES DE PRESIÓN



Código	Artículo	€
TF 08 001	• 2 Tuercas 1/4" SAE Longitud 1000	4,35
TF 08 002	Longitud 1500	4,85

MALETA KIT COMPLETO ROLLO CAPILAR TERMOPLÁSTICO



Código	Artículo	€
TF 08 156	Incluye: • 50 m de tubo 1/4" termoplástico • 50 racores 1/4" SAE • 10 depresores • 1 pinza fijadora • 1 corta-tubos	515,00
	Maleta completa rollo capilar 1/4"	
RECAMBIOS		
TF 08 157	Rollo 50 m tubo 1/4" termoplástico	242,00
TF 08 159	Bolsa 50 ud. Racor 1/4" SAE	154,50
TF 08 160	Bolsa 10 ud. Te 1/4"	70,50

03 RACORDAJE DE LATÓN PARA FRÍO

Código	Medida	€
REDUCCIÓN HEMBRA "GAS" / MACHO "SAE"		
TF 03 001	1/8" H-GAS x 1/4" M-SAE	1,48
TF 03 002	1/4" H-GAS x 1/4" M-SAE	2,30
TF 03 003	1/4" H-GAS x 3/8" M-SAE	2,76
TF 03 008	1/4" H-GAS x 5/8" M-SAE	5,80
TF 03 004	3/8" H-GAS x 1/4" M-SAE	2,76
TF 03 000	3/8" H-GAS x 3/8" M-SAE	4,62
TF 03 005	3/8" H-GAS x 1/2" M-SAE	3,16
TF 03 009	1/2" H-GAS x 1/4" M-SAE	3,64
TF 03 029	1/2" H-GAS x 3/8" M-SAE	5,32
TF 03 010	1/2" H-GAS x 1/2" M-SAE	4,88
TF 03 006	1/2" H-GAS x 5/8" M-SAE	4,60
TF 03 007	3/4" H-GAS x 5/8" M-SAE	9,18
REDUCCIÓN MACHO MACHO "SAE" x "GAS"		
TF 03 011	1/4" SAE x 1/8" GAS	1,28
TF 03 012	1/4" SAE x 1/4" GAS	1,64
TF 03 013	3/8" SAE x 1/4" GAS	2,36
TF 03 014	3/8" SAE x 3/8" GAS	2,52
TF 03 019	3/8" SAE x 1/2" GAS	3,30
TF 03 015	1/2" SAE x 3/8" GAS	3,36
TF 03 016	1/2" SAE x 1/2" GAS	4,05
TF 03 017	5/8" SAE x 1/2" GAS	4,10
TF 03 020	3/4" SAE x 1/2" GAS	7,60
TF 03 018	3/4" SAE x 3/4" GAS	8,12
ACOPLAMIENTO CODO "GAS" - "SAE"		
TF 03 021	1/8" GAS x 1/4" SAE	3,20
TF 03 022	1/4" GAS x 1/4" SAE	4,20
TF 03 023	1/4" GAS x 3/8" SAE	6,90
TF 03 026	3/8" GAS x 3/8" SAE	9,42
TF 03 024	3/8" GAS x 1/2" SAE	11,20
TF 03 028	1/2" GAS x 1/2" SAE	11,40
TF 03 025	1/2" GAS x 5/8" SAE	13,80
TF 03 027	5/8" GAS x 5/8" SAE	15,64
ACOPLAMIENTO CODO "SAE" x "SAE"		
TF 03 151	1/4" SAE x 1/4" SAE	3,52
TF 03 156	5/16" SAE x 5/16" SAE	7,80
TF 03 152	3/8" SAE x 3/8" SAE	4,20
TF 03 153	1/2" SAE x 1/2" SAE	6,40
TF 03 154	5/8" SAE x 5/8" SAE	7,82
TF 03 155	3/4" SAE x 3/4" SAE	16,95
ACOPLAMIENTO TE "SAE" x "GAS" MACHO		
TF 03 031	1/4" SAE x 1/8" GAS x 1/4" SAE	6,46
TF 03 032	1/4" SAE x 1/4" GAS x 1/4" SAE	12,30
TF 03 034	3/8" SAE x 1/4" GAS x 3/8" SAE	12,30
TF 03 035	1/2" SAE x 3/8" GAS x 1/2" SAE	12,92
TAPONES HEMBRA "SAE"		
TF 03 041	1/4" SAE	0,70
TF 03 042	3/8" SAE	1,90
TF 03 043	1/2" SAE	2,60
TF 03 044	5/8" SAE	3,60
TF 03 045	3/4" SAE	5,45
TAPONES MACHO "SAE"		
TF 03 051	1/4" SAE	0,90
TF 03 052	3/8" SAE	1,75
TF 03 053	1/2" SAE	2,40
TF 03 054	5/8" SAE	3,12
TF 03 055	3/4" SAE	5,60
TUERCAS "SAE"		
TF 03 071	1/4" SAE	0,72
TF 03 076	5/16" SAE	2,85
TF 03 072	3/8" SAE	1,24
TF 03 073	1/2" SAE	1,60
TF 03 074	5/8" SAE	2,42
TF 03 075	3/4" SAE	3,62



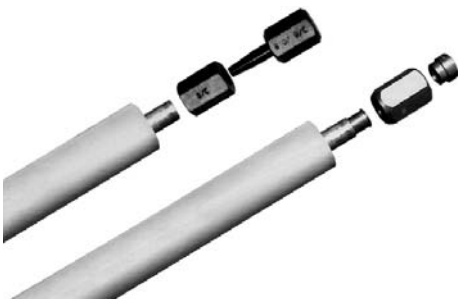
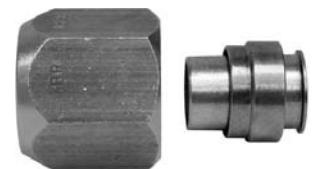


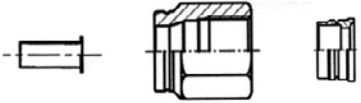
Código	Medida	€
TUERCAS REDUCIDAS "SAE"		
TF 03 081	Tuerca 3/8" x 1/4" tubo	1,50
TF 03 082	Tuerca 1/2" x 3/8" tubo	2,10
TF 03 083	Tuerca 5/8" x 1/2" tubo	2,40
TF 03 084	Tuerca 3/4" x 5/8" tubo	4,80
UNIONES "SAE" MACHO		
TF 03 091	1/4" SAE	1,16
TF 03 096	5/16" SAE	1,95
TF 03 092	3/8" SAE	2,20
TF 03 093	1/2" SAE	3,40
TF 03 094	5/8" SAE	5,10
TF 03 095	3/4" SAE	6,80
UNIONES "SAE" HEMBRA		
TF 03 101	1/4" SAE	2,45
TF 03 106	5/16" SAE	4,35
TF 03 102	3/8" SAE	4,23
TF 03 103	1/2" SAE	5,20
TF 03 104	5/8" SAE	7,90
TF 03 105	3/4" SAE	9,80
UNIONES MACHO SAE - HEMBRA SOLDAR		
TF 03 171	1/4"	1,50
TF 03 172	3/8"	2,60
TF 03 173	1/2"	3,28
TF 03 174	5/8"	4,20
TF 03 175	3/4"	9,15
REDUCCIONES MACHO - MACHO		
TF 03 111	3/8" x 1/4" SAE	2,42
TF 03 109	1/2" x 1/4" SAE	3,10
TF 03 112	1/2" x 3/8" SAE	3,15
TF 03 113	5/8" x 3/8" SAE	4,42
TF 03 114	5/8" x 1/2" SAE	4,42
TF 03 110	3/4" x 1/2" SAE	6,85
TF 03 115	3/4" x 5/8" SAE	8,40
REDUCCIONES MACHO - HEMBRA		
TF 03 120	1/4" x 1/4" SAE	2,42
TF 03 121	1/4" x 3/8" SAE	2,64
TF 03 122	1/4" x 1/2" SAE	4,20
TF 03 119	1/4" x 5/8" SAE	4,20
TF 03 123	3/8" x 1/4" SAE	2,42
TF 03 124	3/8" x 3/8" SAE	3,10
TF 03 118	3/8" x 1/2" SAE	3,30
TF 03 117	3/8" x 5/8" SAE	4,50
TF 03 125	1/2" x 3/8" SAE	5,06
TF 03 116	1/2" x 1/2" SAE	4,30
TF 03 126	1/2" x 5/8" SAE	4,62
TF 03 130	5/8" x 3/8" SAE	4,80
TF 03 127	5/8" x 1/2" SAE	4,80
TF 03 128	5/8" x 3/4" SAE	8,36
TF 03 129	3/4" x 5/8" SAE	8,36
TES "SAE" MACHO		
TF 03 131	1/4" SAE	5,40
TF 03 136	5/16" SAE	9,20
TF 03 132	3/8" SAE	9,20
TF 03 133	1/2" SAE	12,80
TF 03 134	5/8" SAE	22,15
TF 03 135	3/4" SAE	26,30
TES MACHO REDUCIDAS		
TF 03 141	1/4"-3/8"-1/4" SAE	10,20
TF 03 142	3/8"-1/2"-3/8" SAE	14,44
TF 03 143	1/2"-5/8"-1/2" SAE	21,05
TF 03 144	5/8"-3/4"-5/8" SAE	23,30
TF 03 146	3/8"-1/4"-3/8" SAE	10,55
TF 03 147	1/2"-3/8"-1/2" SAE	14,44
TF 03 148	5/8"-1/2"-5/8" SAE	21,05
TF 03 149	3/4"-5/8"-3/4" SAE	26,80
CÁPSULA CIERRE TUERCAS		
TF 03 181	Para tubo 1/4"	0,20
TF 03 182	Para tubo 3/8"	0,26
TF 03 183	Para tubo 1/2"	0,33
TF 03 184	Para tubo 5/8"	0,40
TF 03 185	Para tubo 3/4"	0,63

Código	Medida	€
JUNTAS DE COBRE		
TF 03 191	Para tubo 1/4"	0,24
TF 03 192	Para tubo 3/8"	0,28
TF 03 193	Para tubo 1/2"	0,34
TF 03 194	Para tubo 5/8"	0,40
TF 03 195	Para tubo 3/4"	0,78
TUERCA MOVIL ROSCAR SAE A TUBO SOLDAR		
TF 03 201	Rosca 1/4" SAE a tubo cobre 1/4"	4,55
TF 03 202	Rosca 3/8" SAE a tubo cobre 3/8"	5,60
TF 03 203	Rosca 1/2" SAE a tubo cobre 1/2"	5,80
TF 03 204	Rosca 5/8" SAE a tubo cobre 5/8"	6,90
TF 03 205	Rosca 3/4" SAE a tubo cobre 3/4"	9,00
ADAPTADOR CON DOBLE HEMBRA GIRATORIA		
TF 03 281	Conexión 1/4" x 1/4" SAE	3,10
TF 03 282	Conexión 3/8" x 3/8" SAE	4,62
TF 03 283	Conexión 1/2" x 1/2" SAE	4,90
TF 03 284	Conexión 5/8" x 5/8" SAE	12,00
TF 03 285	Conexión 3/4" x 3/4" SAE	12,50
ADAPTADOR CON DOBLE HEMBRA GIRATORIA REDUCIDO		
TF 03 271	Reducción 3/8" x 1/4" SAE	4,20
TF 03 273	Reducción 1/2" x 3/8" SAE	4,40
TF 03 274	Reducción 5/8" x 1/2" SAE	5,80
TF 03 275	Reducción 3/4" x 5/8" SAE	8,08

03 RACORDAJE CONEXIÓN SPLITS

- Sin soldadura
- Conexión directa a uniones SAE
- Facil de montar y desmontar
- Bajo coste
- Según normas EN 378/1 y EN 378/2
- Evita pérdidas de gas por soldaduras defectuosas en lugares inaccesibles



Código	Artículo	Cajas	€
	Conjunto 		
CONEXIONES			
TF 03 501	Juego 1/4" x 0,8 SAE	10	5,10
TF 03 502	Juego 3/8" x 0,8 SAE	10	8,00
TF 03 503	Juego 1/2" x 0,8 SAE	10	8,00
TF 03 504	Juego 5/8" x 1 SAE	10	8,20
TF 03 505	Juego 3/4" x 1 SAE	10	16,70
ÚTILES DE CALIBRACIÓN			
TF 03 511	Útil 1/4" x 0,8		62,40
TF 03 512	Útil 3/8" x 0,8		52,00
TF 03 513	Útil 1/2" x 0,8		54,40
TF 03 514	Útil 5/8" x 1		75,40
TF 03 515	Útil 3/4" x 1		62,80

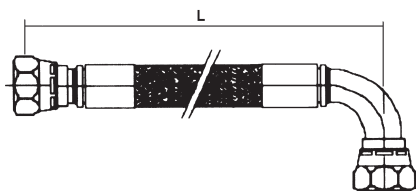
05 ANTIVIBRADORES FLEXIBLES

• Acero INOXIDABLE conexión SOLDAR



Código	Medida	Longitud	€
	<ul style="list-style-type: none"> • Tubería flexible coarrugada con espiras paralelas AISI 321. Trenzado exterior AISI 304 • Soldadura TIG + cuaternaria • Temperatura: -100°C a +250°C • Presión nominal: 45 bar 		
TF 05 001	1/4"	230	14,42
TF 05 002	3/8"	230	14,42
TF 05 003	1/2"	230	15,50
TF 05 004	5/8"	255	17,55
TF 05 005	3/4"	255	19,60
TF 05 006	7/8"	290	26,12
TF 05 007	1-1/8"	330	33,20
TF 05 008	1-3/8"	375	50,30
TF 05 009	1-5/8"	430	68,50
TF 05 010	2-1/8"	510	105,20
TF 05 011	2-5/8"	690	256,60

TUBOS FLEXIBLES CONEXIONES "SAE"

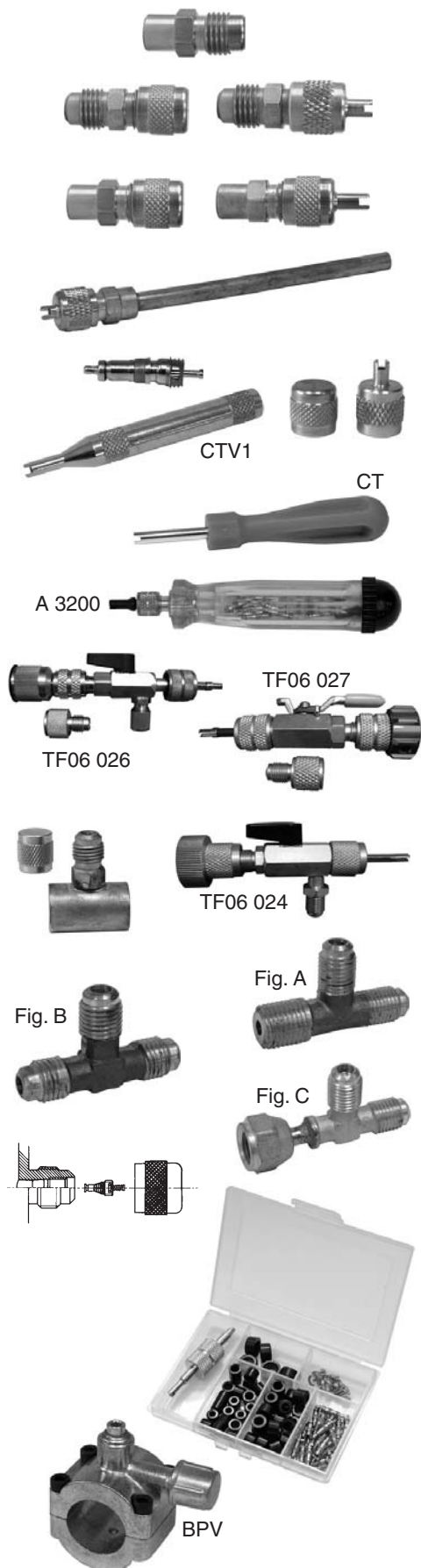


Código	Artículo	€
	<ul style="list-style-type: none"> • Tubo liso teflón con trenzado exterior en acero inoxidable AISI 304L • Conexiones SAE acero bicromatado • Presión nominal/prueba: 55/75 bar • Temperatura trabajo: -60°C a +260°C 	
HEMBRA GIRATORIA RECTA-RECTA		
TF 05 301	Rosca 1/4" long. 300 mm	9,38
TF 05 302	Rosca 1/4" long. 450 mm	10,83
TF 05 303	Rosca 1/4" long. 600 mm	12,26
TF 05 304	Rosca 1/4" long. 750 mm	13,71
TF 05 305	Rosca 1/4" long. 900 mm	15,14
TF 05 307	Rosca 1/4" long. 1300 mm	18,99
TF 05 308	Rosca 1/4" long. 1500 mm	20,91
TF 05 311	Rosca 3/8" long. 370 mm	12,96
TF 05 312	Rosca 3/8" long. 470 mm	14,47
TF 05 313	Rosca 3/8" long. 600 mm	16,14
TF 05 314	Rosca 3/8" long. 800 mm	18,87
TF 05 315	Rosca 3/8" long. 1000 mm	21,60
TF 05 316	Rosca 3/8" long. 1200 mm	24,32
TF 05 321	Rosca 1/2" long. 470 mm	12,10
TF 05 323	Rosca 1/2" long. 750 mm	15,86
TF 05 324	Rosca 1/2" long. 1000 mm	20,10
HEMBRA GIRATORIA RECTA-CODO 90°		
TF 05 351	Rosca 1/4" long. 300 mm	11,19
TF 05 352	Rosca 1/4" long. 450 mm	12,65
TF 05 353	Rosca 1/4" long. 600 mm	14,08
TF 05 354	Rosca 1/4" long. 750 mm	15,53
TF 05 355	Rosca 1/4" long. 900 mm	16,96
TF 05 357	Rosca 1/4" long. 1300 mm	20,81
TF 05 358	Rosca 1/4" long. 1500 mm	22,73
TF 05 361	Rosca 3/8" long. 370 mm	15,06
TF 05 362	Rosca 3/8" long. 470 mm	16,40
TF 05 363	Rosca 3/8" long. 600 mm	18,25
TF 05 364	Rosca 3/8" long. 800 mm	21,00
TF 05 365	Rosca 3/8" long. 1000 mm	23,69
TF 05 366	Rosca 3/8" long. 1200 mm	26,46
TF 05 371	Rosca 1/2" long. 470 mm	19,06
TF 05 373	Rosca 1/2" long. 750 mm	19,23
TF 05 374	Rosca 1/2" long. 1000 mm	24,34

06 VÁLVULAS DE CARGA Y ACCESORIOS



• Obuses



Código	Artículo	€
VÁLVULA DE OBÚS SOLDAR SIN TAPÓN NI OBÚS		
TF 06 000	Soldar reducida 1/4" SAE sin tapón ni obús	0,94
TF 06 004	Soldar plana 1/4" SAE sin tapón ni obús	0,95
TF 06 033	Soldar 5/16" sin tapón ni obús	2,32
VÁLVULA DE OBÚS ROSCAR		
TF 06 002	Rosca 1/4" SAE con tapón normal	1,65
TF 06 032	Rosca 1/4" SAE con tapón con llave	1,75
VÁLVULA DE OBÚS SOLDAR		
TF 06 001	Soldar 1/4" con tapón normal	0,88
TF 06 031	Soldar 1/4" con tapón con llave	1,10
VÁLVULA DE OBÚS SOLDAR CON TUBO		
TF 06 009	Soldar 1/4" con tubo 45 mm. Tapón	1,35
TF 06 010	Soldar 1/4" con tubo 100 mm. Tapón	1,60
TF 06 011	Soldar 5/16" con tubo 45 mm. Tapón 5/16"	2,08
OBÚS DE RECAMBIO		
TF 06 005	Obús de recambio	0,42
	Bolsas de 100 unidades	0,38/ud
TAPONES		
TF 06 181	Tapón 1/4" Grafilado sin llave	0,50
TF 06 182	Tapón 1/4" Grafilado con llave desmontar obús	0,80
TF 06 183	Tapón 5/16" Grafilado sin llave	1,65
TF 06 184	Tapón 5/16" Grafilado con llave desmontar obús	2,00
HERRAMIENTAS EXTRACCIÓN DE OBUSES		
TF 06 021	Llave para obús mini	6,85
TF 06 025	Llave metálica porta obuses CTV1	6,50
TF 06 022	Llave con mango para obús CT	3,00
TF 06 023	Destornillador portaobuses A 3200	18,00
TF 06 024	Separador de obús sin pérdida de carga de 1/4"	126,00
TF 06 026	Separador de obús sin pérdida de carga R410 (5/16")	111,80
TF 06 027	Separador de obús sin pérdida de carga de 1/4" con adaptador de 5/16" para R410A	32,50
MANGUITO UNIÓN CON VÁLVULA OBÚS Y TAPÓN		
TF 06 051	1/4" x 1/4" ODS	5,80
TF 06 052	5/16" x 5/16" ODS	5,80
TF 06 053	3/8" x 3/8" ODS	5,80
TF 06 054	1/2" x 1/2" ODS	9,50
TF 06 055	5/8" x 5/8" ODS	5,80
TF 06 056	3/4" x 3/4" ODS	5,80
TF 06 057	7/8" x 7/8" ODS	6,76
TF 06 058	1-1/8" x 1-1/8" ODS	9,80
ACOPLAMIENTOS TE MACHO PARA OBÚS		
TF 06 007	1/4" NPT x 1/4" carga x 1/4" SAE	3,85
TF 06 003	1/8" NPT x 1/4" carga x 1/4" SAE	2,90
TF 06 008	1/4" SAE x 1/4" carga x 1/4" SAE	2,90
TF 06 017	1/4" SAE giratoria x 1/4" carga x 1/4" carga	6,00
ESTUCHE OBUSES-JUNTAS. Ref. 4000		
TF 06 028	Estuche kit montaje con: 1 válvula desmontar y reemplazar obuses 20 válvulas de obús 20 Juntas de goma 1/4" SAE 20 Juntas de goma 5/16" SAE 10 Depresores manguera 5 Juntas manguera vacío 3/8"	36,00

**Obús
1/4 SAE**

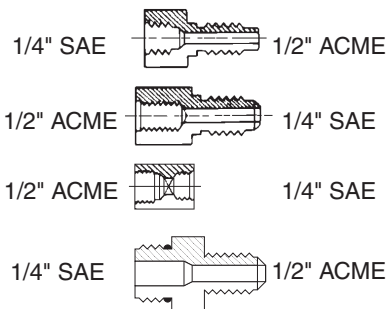
• Válvulas de carga e intervención

Código	Artículo	€
	• Permite cargar o medir presión en cualquier punto del circuito	
VÁLVULAS DE BRIDA «BPV»		
TF 06 121	BPV - 21 para 1/2" y 5/8"	7,60
TF 06 122	BPV - 31 para 1/4", 5/16" y 3/8"	6,60
TF 06 123	BPV - 36 para 3/16"	8,20
TF 06 124	BPV - 34 para 3/4"	52,20
TF 06 125	BPV - 78 para 7/8"	52,20

06 VÁLVULAS PARA SPLITS



Código	Artículo		€
TF 06 101	RR.603	1/4"	<div style="border: 1px solid black; padding: 5px; text-align: center;"> Toma de OBÚS de 1/4" </div>
TF 06 102	RR.603	3/8"	
TF 06 103	RR.603	1/2"	
TF 06 104	RR.603	5/8"	
TF 06 105	RR.603	3/4"	
TF 06 111	RR.605	1/4"	<div style="border: 1px solid black; padding: 5px; text-align: center;"> SIN toma de OBÚS </div>



ACOPLAMIENTOS DE LATÓN ROSCADOS

Código	Artículo	€
TF 06 231	• Permite acoplar analizadores, mangueras, válvulas de carga, etc. 1/4" SAE hembra / 1/2" ACME macho	
TF 06 232	1/4" SAE macho / 1/2" ACME hembra	
TF 06 233	1/4" SAE hembra / 1/2" ACME hembra	
TF 06 234	1/4" SAE macho / 1/2" ACME macho con junta	

07 CONEXIONES RÁPIDAS



Conector hembra

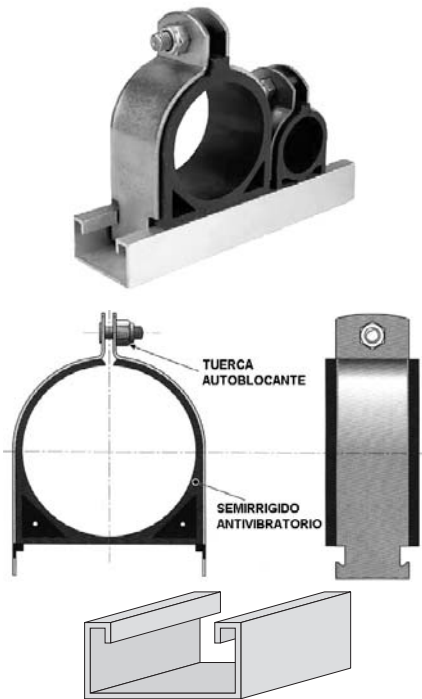
Código	Material	Medida	€
CONECTOR HEMBRA CON VÁLVULA OBÚS Y TUBO COBRE ABOCARDADO			
TF 07 000	FD57 - 1084	4 - 6	1/4"
TF 07 002	FD57 - 1084	6 - 6	3/8"
TF 07 003	FD57 - 1084	8 - 10	1/2"
TF 07 008	FD57 - 1084	10 - 10	5/8"
TF 07 005	FD57 - 1084	12 - 11	3/4"
TF 07 006	FD57 - 1084	14 - 11	7/8"
TF 07 007	FD57 - 1084	18 - 12	1-1/8"

09 CONEXIONES



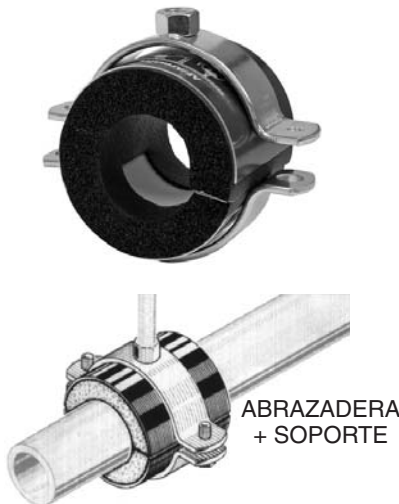
Código	Material	€
CONEXIONES GIRATORIAS		
TF 09 031	Mod. 9C. Conexión recta 1/4" SAE giratorio H x 1/4" SAE H	56,90
TF 09 032	Mod. 10C. Conexión a 90° 1/4" SAE giratorio H x 1/4" SAE M	
CONEXIONES RÁPIDAS		
TF 09 036	Permiten una total y automática depresión de la válvula obus, sin pérdida de refrigerante Mod. 16C Conexión recta 1/4" SAE HxM y 1/4" SAE HxM	22,50
TF 09 037	Mod. 17C Conexión a 90° 1/4" SAE HxM y 1/4" SAE HxM	26,20
TF 09 038	Mod. 26C Conexión recta 5/16" SAE HxM y 5/16" SAE HxM	24,70
TF 09 039	Mod. 27C Conexión 90° 5/16" SAE HxM y 5/16" SAE HxM	29,25

04 ABRAZADERAS ANTIVIBRATORIAS PARA CARRIL



Código	Dimensiones tubo		€
	Ø cobre frío	Ø cobre (mm.)	
	<ul style="list-style-type: none"> • Gama completa, de 1/4" a 4-1/8" • Reducción de vibraciones • Temp. de trabajo de -25° a 125° C • Resistentes a la corrosión • Tuercas autoblocantes • Fácil instalación 		
TF 04 101	1/4"	6	1,51
TF 04 102	3/8"	10	1,54
TF 04 103	1/2"	12	1,57
TF 04 104	5/8"	15/16	1,60
TF 04 105	3/4"	18	1,64
TF 04 106	7/8"	22	1,72
TF 04 107	1-1/8"	28	2,05
TF 04 108	1-3/8"	35	2,22
TF 04 109	1-5/8"	42	2,56
TF 04 110	2-1/8"	54	3,43
TF 04 111	2-5/8"	67	4,90
TF 04 112	3-1/8"	80	5,82
TF 04 113	3-5/8"	—	6,50
PERFIL CANAL PARA ABRAZADERAS			
TF 04 121	Perfil en aluminio de 1 metro		7,93

ABRAZADERAS AISLADAS PARA TUBERÍAS



Abrazadera zincada con soporte aislante para aislamientos. Protege de forma segura la formación de condensados y reduce las pérdidas térmicas de los soportes del tubo, según DIN 4140, parte 2, art. 3, 4. Particularmente adaptado a una fijación segura y aislamiento térmico del tubo para instalaciones de Calefacción, Aire acondicionado y Refrigeración

Código	Modelo Hierro	Para tuberías de ... a ... mm	Dimensiones			€
			Platina	Aislamiento	Tuerca	
AI 07 401	1/4"	10 - 14	20 x 3	13	M8	13,66
AI 07 402	3/8"	15 - 18	20 x 3	13	M8	14,24
AI 07 403	1/2"	20 - 25	20 x 3	13	M8	14,75
AI 07 404	3/4"	26 - 28	20 x 3	13	M8	15,50
AI 07 405	1"	32 - 35	20 x 3	13	M8	17,58
AI 07 406	1-1/4"	40 - 43	30 x 3	13	M10	19,87
AI 07 407	1-1/2"	48 - 50	30 x 3	13	M10	20,88
AI 07 408	2"	59 - 62	30 x 3	13	M10	26,15
AI 07 409	2-1/2"	75 - 78	30 x 3	19	M10	47,02
AI 07 410	3"	88 - 90	40 x 4	19	F.1/2"-F.M.12	64,42
AI 07 411	4"	112 - 114	40 x 4	19	F.1/2"-F.M.12	74,60

CINTAS PERFORADAS



Código	Artículo	€
AI 21 101	<ul style="list-style-type: none"> • Acero galvanizado 0,8 mm x 17 mm ancho Rollos de 10 metros Suministro en cajas de 10 rollos 5+ cajas (50+ rollos) 	5,82 5,42/ud 4,34/ud
	<ul style="list-style-type: none"> • Acero galvanizado 0,6 mm x 20 mm ancho • Carga máxima 105 kgrs • Taladros de Ø8,5 mm y Ø4,2 mm 	12,83
TF 04 191	<ul style="list-style-type: none"> • Acero inoxidable 0,8 mm x 17 mm ancho Rollo de 10 metros 	62,28

04 ABRAZADERAS ISOFÓNICAS



Código	Medida	Uds. Caja	€
ABRAZADERA M6			
TF 04 301	Ø12	100	0,22
TF 04 302	Ø14-15	100	0,22
TF 04 303	Ø16	100	0,26
TF 04 304	Ø18	100	0,24
TF 04 305	Ø20	100	0,32
TF 04 306	Ø22	100	0,24
TF 04 307	Ø26	100	0,29
ABRAZADERA M8			
TF 04 321	Ø18 (15-19)	50	0,87
TF 04 322	Ø22 (20-25)	50	1,11
TF 04 323	Ø28 (26-30)	50	1,16
TF 04 324	Ø35 (32-36)	50	1,23
TF 04 325	Ø40 (38-43)	25	1,24
TF 04 326	Ø48 (47-51)	25	1,42
TF 04 327	Ø54 (53-56)	25	1,43
TF 04 328	Ø60 (60-64)	25	1,52
TF 04 329	Ø70 (68-72)	25	1,48
TF 04 330	Ø75 (75-80)	25	1,60
TF 04 331	Ø83 (81-86)	25	1,79
TF 04 332	Ø90 (87-92)	25	1,92
TF 04 333	Ø100 (99-105)	25	2,02
ABRAZADERA DE COLGAR TIPO PERA			
TF 04 351	Ø26 (25-30)	100	1,54
TF 04 352	Ø35 (32-36)	100	1,66
TF 04 353	Ø40 (38-42)	100	1,74
TF 04 354	Ø48 (47-50)	100	1,79
TF 04 355	Ø60 (60-64)	100	2,10
TF 04 356	Ø75 (75-80)	100	2,48
TF 04 357	Ø90 (82-90)	50	2,99
TF 04 358	Ø100 (100-106)	50	3,31
ABRAZADERA NYLON AJUSTABLE			
TF 04 361	Ø15-25 color negro	100	0,33
TF 04 362	Ø25-42 color negro	50	0,53
TF 04 363	Ø42-65 color negro	25	1,04
TF 04 365	Plaqueta montaje M6	100	0,10
TF 04 367	Plaqueta montaje M8	100	0,12

ABRAZADERAS DE POLIPROPILENO

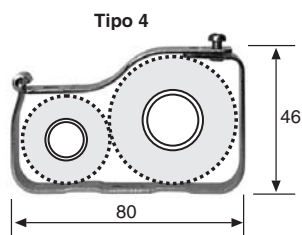


Código	Ø Interior	Uds. Caja	€
SIMPLE			
AF 15 002	8	50	0,25
AF 15 003	10	50	0,26
AF 15 004	12	50	0,28
AF 15 005	14/15	50	0,29
AF 15 006	16/18	25	0,30
AF 15 007	20/22	25	0,36
AF 15 008	28	25	0,42
AF 15 009	35	25	0,51
AF 15 010	42	25	0,55
DOBLE			
AF 15 022	8	50	0,39
AF 15 023	10	50	0,40
AF 15 024	12	50	0,44
AF 15 025	14/15	50	0,51
AF 15 026	16/18	50	0,63
AF 15 027	20/22	25	0,65
AF 15 028	28	25	0,86

GUÍA PERFORADA FIJACIÓN ABRAZADERAS

Código	Artículo	Uds/Caja	€/ud
AF 15 031	Guía 20 x 10 x 1 mm. Long. 2 m. Bicromatada	24	7,48
AF 15 032	Guía 23 x 11 x 1 mm. Long. 2 m. Plástico	10	2,99
AF 15 033	Topes para guías	100	0,43

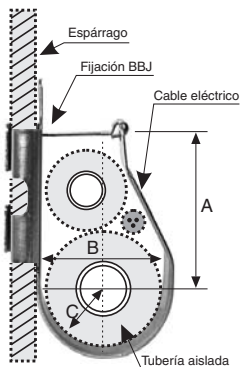
04 FIJACIÓN DE TUBERÍAS AISLADAS



• A pared

Código	Modelo	Uds. caja	€
	<ul style="list-style-type: none"> Acabado bicromatizado Taladro fijación en la base 		
"GRIP LOCKS"			
TF 04 151	Tipo 1 (54 x 30 mm) tuberías 1/4" líquido hasta 1/2" gas	10	1,72
TF 04 152	Tipo 2 (60 x 32 mm) tuberías 3/8" líquido hasta 5/8" gas	10	1,86
TF 04 153	Tipo 3 (67 x 37 mm) tuberías 1/2" líquido hasta 7/8" gas	10	2,05
TF 04 154	Tipo 4 (80 x 46 mm) tuberías 5/8" líquido hasta 1-1/8" gas	10	2,11

COLGAR TUBERÍAS AISLADAS



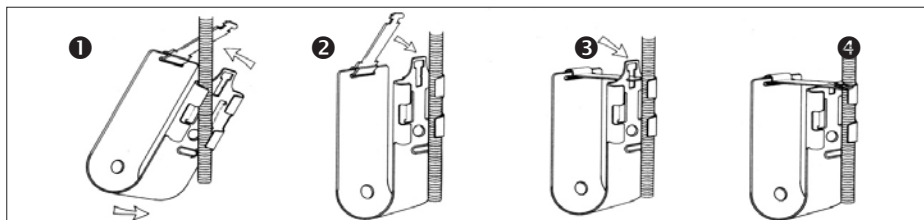
Dimensiones (mm)

A	B	C
75	55	35
87	62	35
100	70	35



• De espárrago

Código	Modelo	Para tuberías	Uds. caja	€
	<ul style="list-style-type: none"> Acabado bicromatizado Guía para espárrago M8, M10 			
TF 04 161	BBJ-2	5/8" y 3/8"	10	2,85
TF 04 162	BBJ-3	7/8" y 1/2"	10	2,96
TF 04 163	BBJ-4	1-3/8" y 5/8"	10	3,08



AF ABRAZADERAS POLIPROPILENO

Ø TUBO			ABRAZADERA (2 medias lunas)	TORNILLO HEXAGONAL	PLACA BASE ATORNILLAR	PLACA SUPERIOR				
			Se suministra una media luna							
Pulgadas	mm	Grupo	Código	€/ud	Código	€/ud	Código	€/ud	Código	€/ud
3/8"	9,52	C2	AF 16 001	0,37	AF 16 030	0,18	AF 16 040	0,81	AF 16 050	0,33
1/2"	12,7		AF 16 002	0,37						
5/8"	16	C3	AF 16 003	0,38	AF 16 031	0,18	AF 16 041	0,81	AF 16 051	0,40
3/4"	19	C4	AF 16 004	0,48	AF 16 032	0,18	AF 16 042	0,83	AF 16 052	0,41
7/8"	22		AF 16 005	0,48						
1"	25,4		AF 16 006	0,48						
1-1/8"	28	C5	AF 16 007	0,58	AF 16 033	0,25	AF 16 043	0,84	AF 16 053	0,44
1-3/8"	35	C6	AF 16 008	0,86	AF 16 034	0,33	AF 16 044	0,86	AF 16 054	0,49
1-5/8"	42,4		AF 16 009	0,86						
2-1/8"	54	C7	AF 16 010	1,32	AF 16 035	0,42	AF 16 045	1,12	AF 16 055	0,52
2-5/8"	66	C8	AF 16 011	2,65	AF 16 036	0,65	AF 16 046	2,44	AF 16 056	1,08
3-1/8"	88,9	C9	AF 16 012	4,88	AF 16 037	1,15	AF 16 047	4,16	AF 16 057	1,29
3-5/8-4"	102		AF 16 013	4,88						

AF ABRAZADERAS DE PVC



Código	Medida	Uds. Caja	€/ud
RAPID-FIX PARED			
AF 15 211	<ul style="list-style-type: none"> • Montaje golpe martillo • Agujero broca Ø10 mm • Máx. diámetro tubos acotados: 54 y 38 mm 	5	3,78
RAPID-FIX CANAL			
AF 15 212	<ul style="list-style-type: none"> • Montaje sencillo en varilla roscada M8/M10 • Máx. diámetro tubos acotados: 54 y 38 mm 	5	3,00
FIX-RING CLIM			
TF 04 131	<ul style="list-style-type: none"> • Montaje fácil golpe martillo • Solución completa fijación tubos split: <ul style="list-style-type: none"> – Tubo aislado 1/4" y 3/8" – Tubo condensados Ø20 y Ø9 – Cable alimentación eléctrico 	1	0,63
RAPID-FIX CANAL			
	• Montaje sencillo en canal de 30 o 41 mm		
AF 15 171	Ø 6 mm	10	1,21
AF 15 172	Ø 10 mm	10	1,21
AF 15 173	Ø 12 mm	10	1,31
AF 15 174	Ø 15 mm	10	1,39
AF 15 176	Ø 20 mm	10	1,50
AF 15 177	Ø 22 mm	10	1,59
AF 15 178	Ø 25 mm	10	1,72
AF 15 179	Ø 28 mm	10	1,80
AF 15 181	Ø 35 mm	10	2,19
AF 15 182	Ø 40 mm	10	2,41
AF 15 183	Ø 42 mm	10	2,59
AF 15 184	Ø 50 mm	10	2,80
AF 15 185	Ø 54 mm	10	2,98
RAPID-FIX VARILLA			
	• Montaje sencillo en varilla roscada M8 o M10		
AF 15 191	Ø 6 mm	10	1,18
AF 15 192	Ø 10 mm	10	1,18
AF 15 193	Ø 12 mm	10	1,21
AF 15 194	Ø 15 mm	10	1,26
AF 15 196	Ø 20 mm	10	1,30
AF 15 197	Ø 22 mm	10	1,35
AF 15 198	Ø 25 mm	10	1,39
AF 15 199	Ø 28 mm	10	1,44
AF 15 201	Ø 35 mm	10	1,68
AF 15 202	Ø 40 mm	10	1,88
AF 15 203	Ø 42 mm	10	2,10
AF 15 204	Ø 50 mm	10	2,30
AF 15 205	Ø 54 mm	10	2,52
RAPID-FIX PARED			
	<ul style="list-style-type: none"> • Montaje golpe martillo • Agujero broca Ø10 mm 		
AF 15 151	Ø 6 mm	10	1,39
AF 15 152	Ø 10 mm	10	1,39
AF 15 153	Ø 12 mm	10	1,51
AF 15 154	Ø 15 mm	10	1,59
AF 15 155	Ø 18 mm	10	1,52
AF 15 156	Ø 20 mm	10	1,71
AF 15 157	Ø 22 mm	10	1,80
AF 15 158	Ø 25 mm	10	1,89
AF 15 159	Ø 28 mm	10	1,99
AF 15 161	Ø 35 mm	10	2,40
AF 15 162	Ø 40 mm	10	2,58
AF 15 163	Ø 42 mm	10	2,80
AF 15 164	Ø 50 mm	10	2,98
AF 15 165	Ø 54 mm	10	3,19