

Según la Norma NBE - CPI / 96

Art.18 - INSTALACIONES Y SERVICIOS GENERALES DEL EDIFICIO

G.18 - Uso garaje o aparcamiento.

"Garantizar el funcionamiento de todos sus componentes durante noventa minutos, a una temperatura de 400°C."

Art.18.3 - INSTALACIONES PARA EXTRACCIÓN DE HUMOS EN COCINAS INDUSTRIALES

"Los ventiladores serán capaces de funcionar a 400°C. durante 90 minutos, como mínimo..."



Foto:
Montaje inverso

Disponibilidad inmediata
en todos los modelos, aislados
acústicamente, impulsión horizontal o vertical

CAJAS DE VENTILACIÓN CERTIFICADAS 400°C./2 H.



CAJAS DE VENTILACIÓN CERTIFICADAS 400°C./2 H.

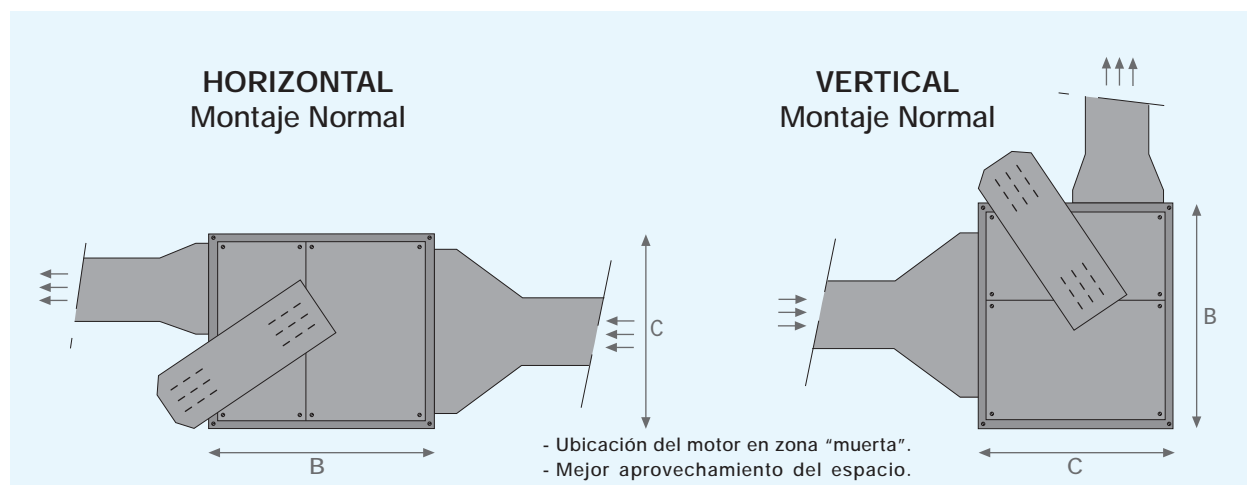
DESCRIPCIÓN

Cajas de ventilación especialmente pensadas para transportar aire a una temperatura de 400°C durante 2 horas.

Construidas en panel "sandwich" con doble chapa galvanizada y aislante acústico interior, lo que les confiere un funcionamiento sumamente silencioso. El mecanismo de transmisión mediante correas se dispone en el exterior con el fin de situarlo lejos del caudal de aire.

El motor eléctrico de tipo jaula de ardilla trifásico o monofásico totalmente estanco, fabricado en aleación de aluminio resistente a la corrosión, está situado en la parte delantera debajo de la boca de impulsión, en una zona "muerta" sin dar más altura de la necesaria a la caja. Éste se fija a la caja mediante una base tensora basculante que permite cambiar las correas fácil y rápidamente.

El ventilador es del tipo centrífugo multipala hacia delante de doble oído. Previstas con entrada horizontal posterior e impulsión horizontal, la conexión a la red de conductos se hará mediante tolvas o bridas.



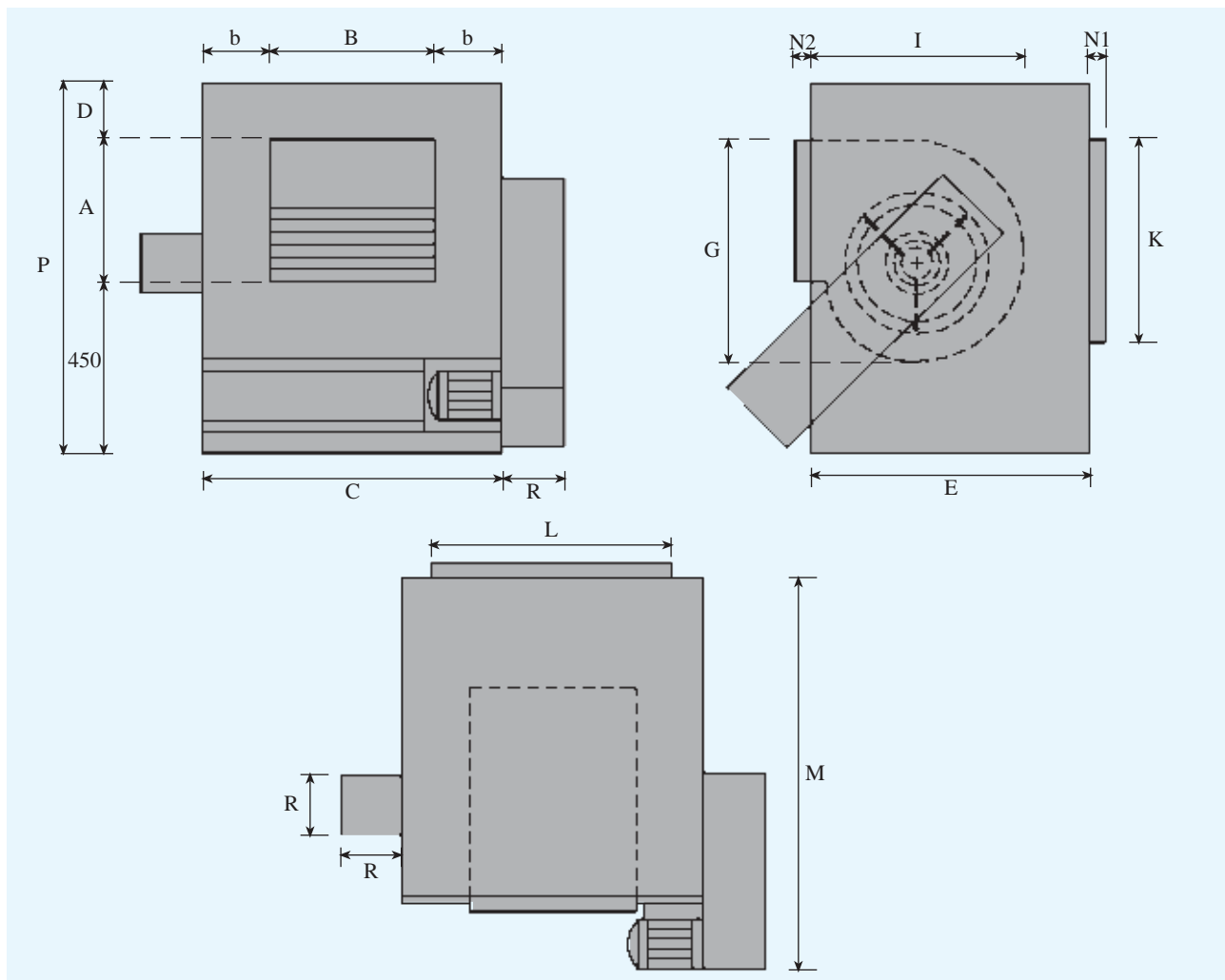
CARACTERÍSTICAS TÉCNICAS

Modelo	Dimensiones B x A x C	Potencia de motor (kW)		Velocidad giro (rpm)		Caudal (m ³ /h)		Peso aprox. sin motor
		mín.	máx.	mín.	máx.	mín.	máx.	Kgs.
MT-10/10-400°C/2H	642x604x857	0,37	1,5	700	1200	1500	5500	85
MT-12/12-400°C/2H	739x721x909	0,37	2,2	500	1100	2200	7500	110
MT-15/15-400°C/2H	848x854x972	0,55	4	450	1100	3000	12000	134
MT-18/18-400°C/2H	984x1020x1046	1,1	5,5	400	900	5000	17000	170
MTR-20/20-400°C/2H	1074x1148x1172	2,2	7,5	350	750	6000	22000	250
MTR-22/22-400°C/2H	1154x1219x1260	2,2	11	300	700	8000	26000	285
MTR-25/25-400°C/2H	1312x1409x1358	2,2	11	300	650	9000	34000	323

CAJAS DE VENTILACIÓN CERTIFICADAS 400°C./2 H.



DESCRIPCIÓN



DIMENSIONES CAJAS MT- 400°C./2H. (en mm.)

Modelo	A	b	B	C	D	E	G	I	K	L	M	N ₁ /N ₂	P
MT- 10/10	292	135	334	604	115	642	443	425	417	484	963	32	857
MT- 12/12	344	161	399	721	115	739	521	491	493	570	1060	32	909
MT- 15/15	407	190	474	854	115	848	609	569	640	702	1198	32	972
MT- 18/18	481	230	560	1020	115	984	739	684	640	702	1500	32	1046
MT- 20/20	607	272	604	1148	115	1074	967	772	770	880	1590	32	1172
MT- 22/22	695	282	655	1219	115	1154	1058	847	770	880	1670	32	1260
MT- 25/25	793	321	767	1409	115	1312	1192	952	900	1000	1818	32	1358



CAJAS DE VENTILACIÓN CERTIFICADAS 400°C./2 H.

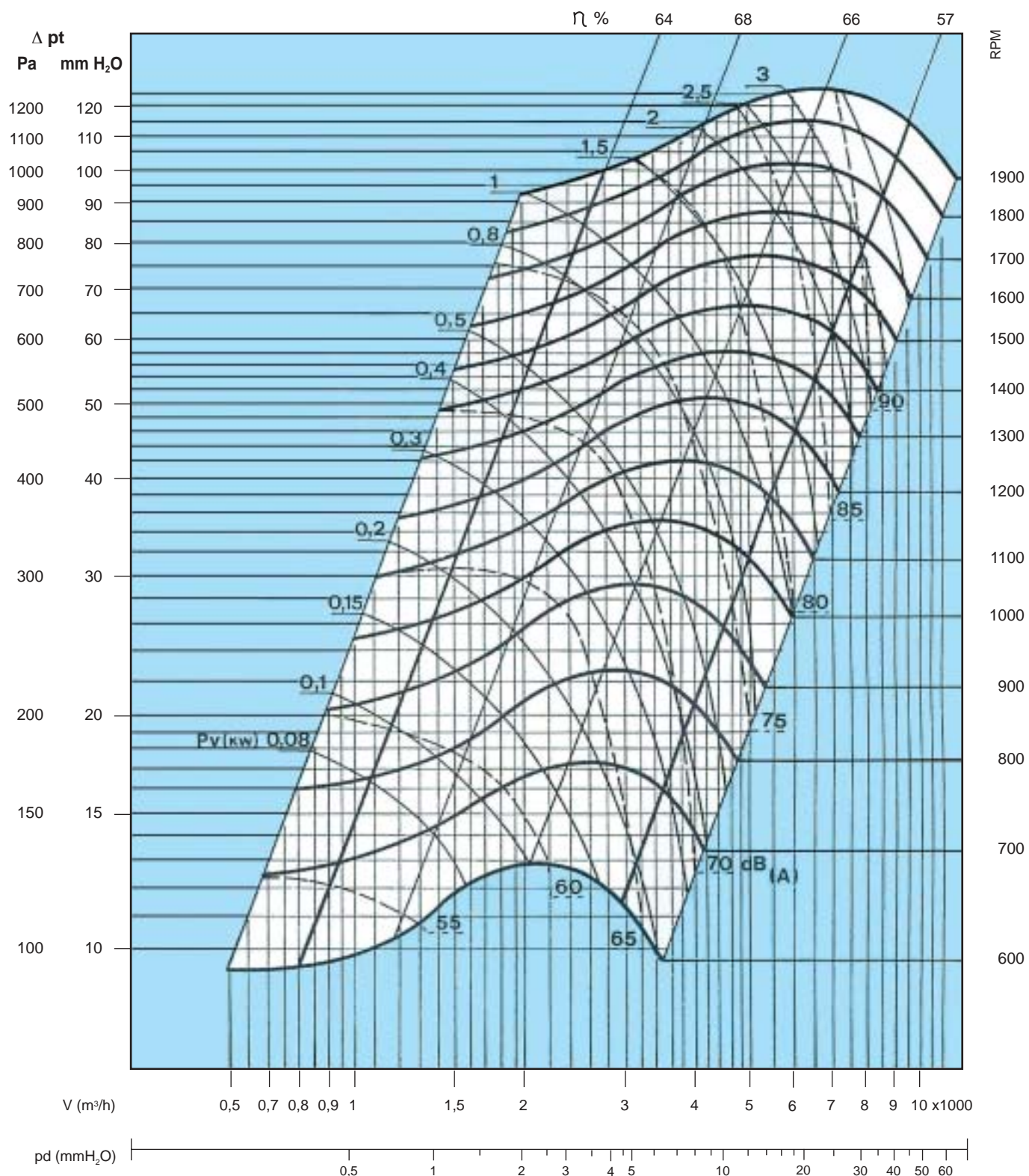
m ³ /h	mm. H ₂ O																										
	20/200		25/250		30/300		35/350		40/400		45/450		50/500		55/550		60/600		65/200								
	MOD.	C.V./H.P. rpm	MOD.	C.V./H.P. rpm	MOD.	C.V./H.P. rpm	MOD.	C.V./H.P. rpm	MOD.	C.V./H.P. rpm	MOD.	C.V./H.P. rpm	MOD.	C.V./H.P. rpm	MOD.	C.V./H.P. rpm	MOD.	C.V./H.P. rpm	MOD.	C.V./H.P. rpm							
3000	10/10	0,75	840	10/10	0,75	920	10/10	0,75	1000	10/10	0,75	1080	10/10	1,5	1260	10/10	1,5	1350	10/10	1,5	1425	10/10	1,5	1460	10/10	2	1490
3500	10/10	0,75	860	10/10	0,75	950	10/10	1	1150	10/10	1,5	1290	10/10	1,5	1290	10/10	1,5	1370	10/10	1,5	1450	10/10	2	1470	10/10	2	1500
4000	10/10	0,75	880	10/10	0,75	980	10/10	1	1100	10/10	1,5	1200	10/10	1,5	1320	10/10	2	1475	10/10	2	1475	10/10	2	1490	10/10	2	1510
4500	12/12	1	700	12/12	1	730	12/12	1,5	810	12/12	1,5	920	12/12	1,5	1070	12/12	2	1110	12/12	2	1160	12/12	2	1230	12/12	3	1250
5000	12/12	1	660	12/12	1,5	740	12/12	1,5	820	12/12	1,5	940	12/12	2	1090	12/12	2	1130	12/12	2	1190	12/12	2	1240	12/12	3	1270
5500	12/12	1,5	670	12/12	1,5	760	12/12	2	840	12/12	2	960	12/12	2	1110	12/12	3	1210	12/12	3	1210	12/12	3	1260	12/12	3	1290
6000	12/12	1,5	700	12/12	1,5	790	12/12	2	870	12/12	2	990	12/12	3	1090	12/12	3	1180	12/12	3	1240	12/12	3	1270	12/12	3	1300
6500	12/12	1,5	725	12/12	2	840	12/12	2	910	12/12	2	1020	12/12	3	1100	12/12	3	1190	12/12	3	1250	12/12	3	1290	12/12	3	1310
7000	15/15	1,5	580	15/15	2	640	15/15	3	700	15/15	3	760	15/15	3	840	15/15	3	910	15/15	3	960	15/15	3	1030	15/15	4	1100
8000	15/15	2	610	15/15	2	660	15/15	3	715	15/15	3	780	15/15	3	850	15/15	3	930	15/15	4	970	15/15	4	1060	15/15	4	1130
9000	15/15	2	640	15/15	3	700	15/15	3	730	15/15	3	800	15/15	4	860	15/15	4	940	15/15	4	980	15/15	4	1090	15/15	4	1150
10000	18/18	3	530	18/18	3	570	18/18	3	610	18/18	4	660	18/18	4	740	18/18	4	800	18/18	4	840	18/18	4	870	18/18	4	900
11000	18/18	3	540	18/18	3	580	18/18	3	620	18/18	4	670	18/18	4	750	18/18	4	820	18/18	4	860	18/18	4	890	18/18	5,5	920
12000	18/18	3	550	18/18	3	590	18/18	4	630	18/18	4	680	18/18	4	760	18/18	5,5	830	18/18	5,5	870	18/18	5,5	900	18/18	5,5	930
13000	18/18	3	560	18/18	4	600	18/18	4	640	18/18	4	690	18/18	4	770	18/18	5,5	840	18/18	5,5	880	18/18	7,5	910	18/18	7,5	940
14000	18/18	3	570	18/18	4	610	18/18	4	650	18/18	4	700	18/18	5,5	780	18/18	5,5	850	18/18	7,5	890	18/18	7,5	920	18/18	7,5	950
15000	20/20	4	520	20/20	4	560	20/20	4	590	20/20	5,5	620	20/20	5,5	680	20/20	7,5	700	20/20	7,5	730	20/20	7,5	750	20/20	7,5	770
16000	20/20	4	540	20/20	4	590	20/20	4	610	20/20	5,5	640	20/20	5,5	690	20/20	7,5	710	20/20	7,5	760	20/20	7,5	800	20/20	7,5	830
18000	22/22	4	470	22/22	4	500	22/22	5,5	530	22/22	7,5	560	22/22	7,5	620	22/22	7,5	650	22/22	7,5	670	22/22	7,5	710	22/22	10	735
20000	22/22	4	480	22/22	5,5	510	22/22	5,5	540	22/22	7,5	570	22/22	7,5	630	22/22	7,5	660	22/22	7,5	680	22/22	10	715	22/22	10	740
25000	25/25	5,5	370	25/25	5,5	400	25/25	7,5	430	25/25	7,5	460	25/25	7,5	510	25/25	7,5	550	25/25	10	590	25/25	10	610	25/25	10	630
30000	25/25	5,5	390	25/25	7,5	430	25/25	7,5	460	25/25	7,5	480	25/25	10	530	25/25	10	570	25/25	10	600	25/25	15	620	25/25	15	640

* Para información más precisa consultar gráficos.

CAJAS DE VENTILACIÓN CERTIFICADAS 400°C./2 H.



GRAFICOS DE CURVAS DE RENDIMIENTO VENTILADORES TIPO M.T. 10-10 / 400°C/2H.

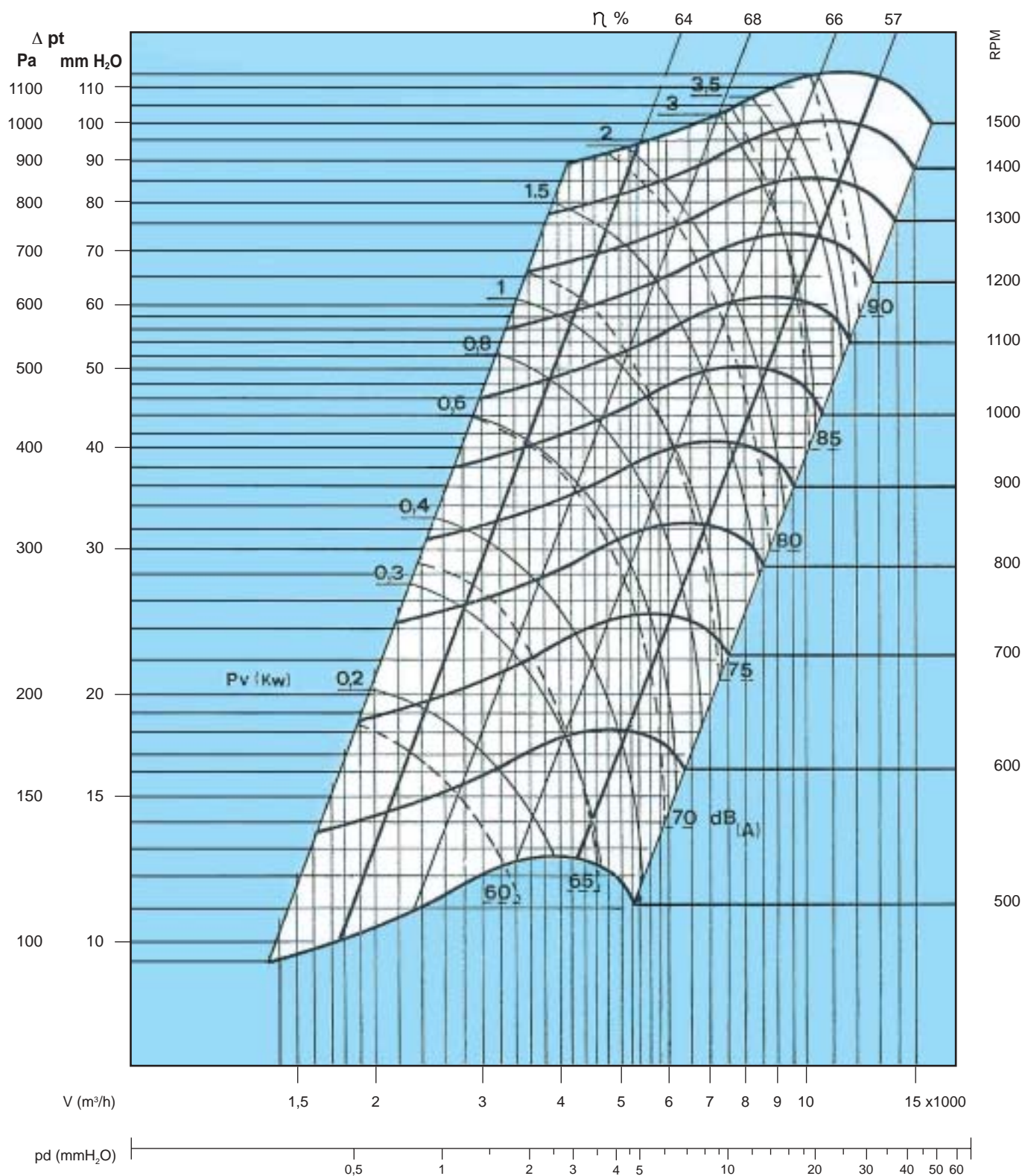


* PARA UNA OPTIMIZACIÓN DE RENDIMIENTO Y REGULACIÓN DEL CAUDAL DE ESTOS VENTILADORES, DISPONEMOS DE DIFERENTES MODELOS DE VARIADORES DE VELOCIDAD Y FRECUENCIA.



CAJAS DE VENTILACIÓN CERTIFICADAS 400°C./2 H.

GRAFICOS DE CURVAS DE RENDIMIENTO VENTILADORES TIPO M.T. 12-12 / 400°C/2H.

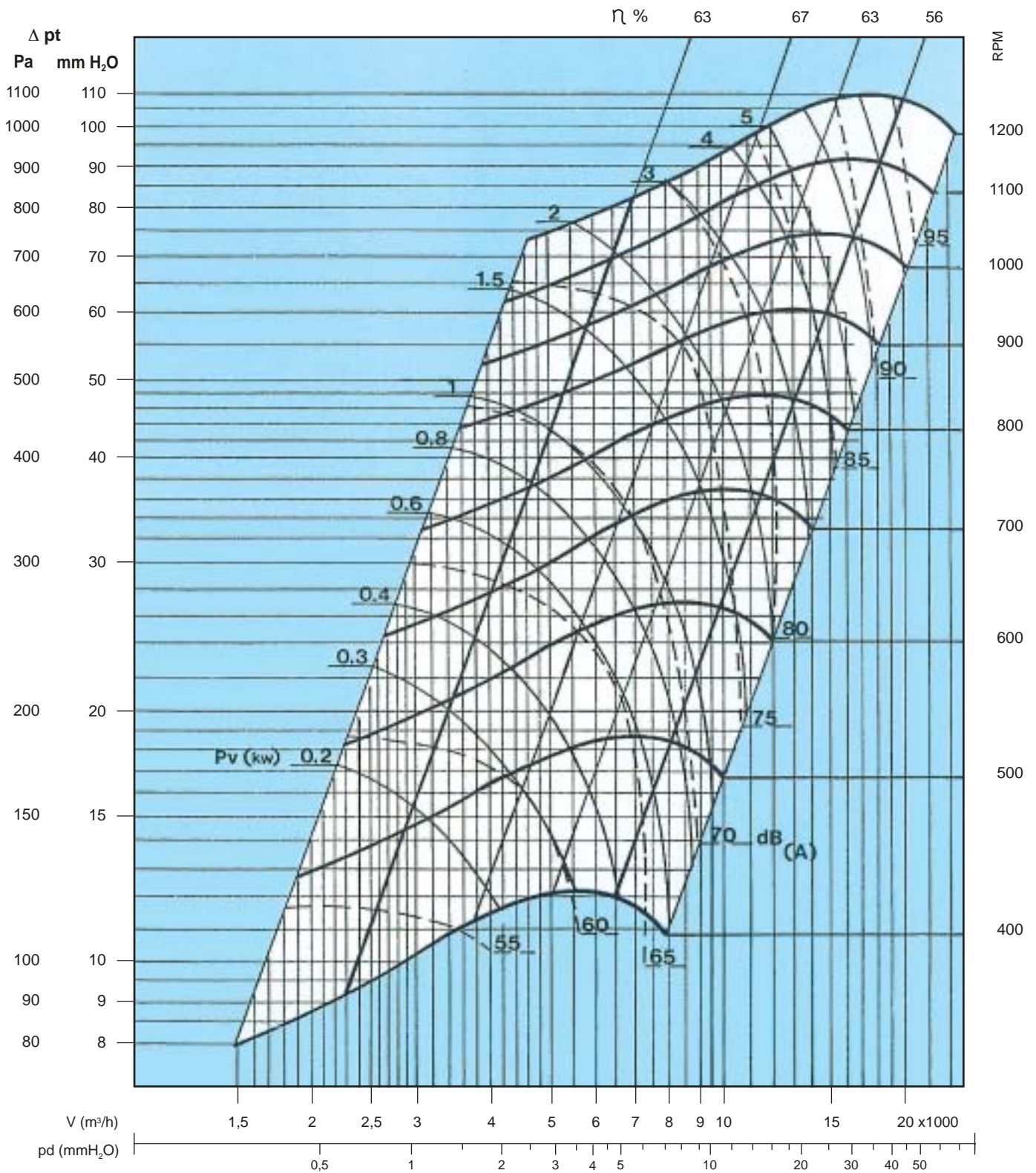


* PARA UNA OPTIMIZACIÓN DE RENDIMIENTO Y REGULACIÓN DEL CAUDAL DE ESTOS VENTILADORES, DISPONEMOS DE DIFERENTES MODELOS DE VARIADORES DE VELOCIDAD Y FRECUENCIA.

CAJAS DE VENTILACIÓN CERTIFICADAS 400°C./2 H.



GRAFICOS DE CURVAS DE RENDIMIENTO VENTILADORES TIPO M.T.C. 15-15 / 400°C/2H.

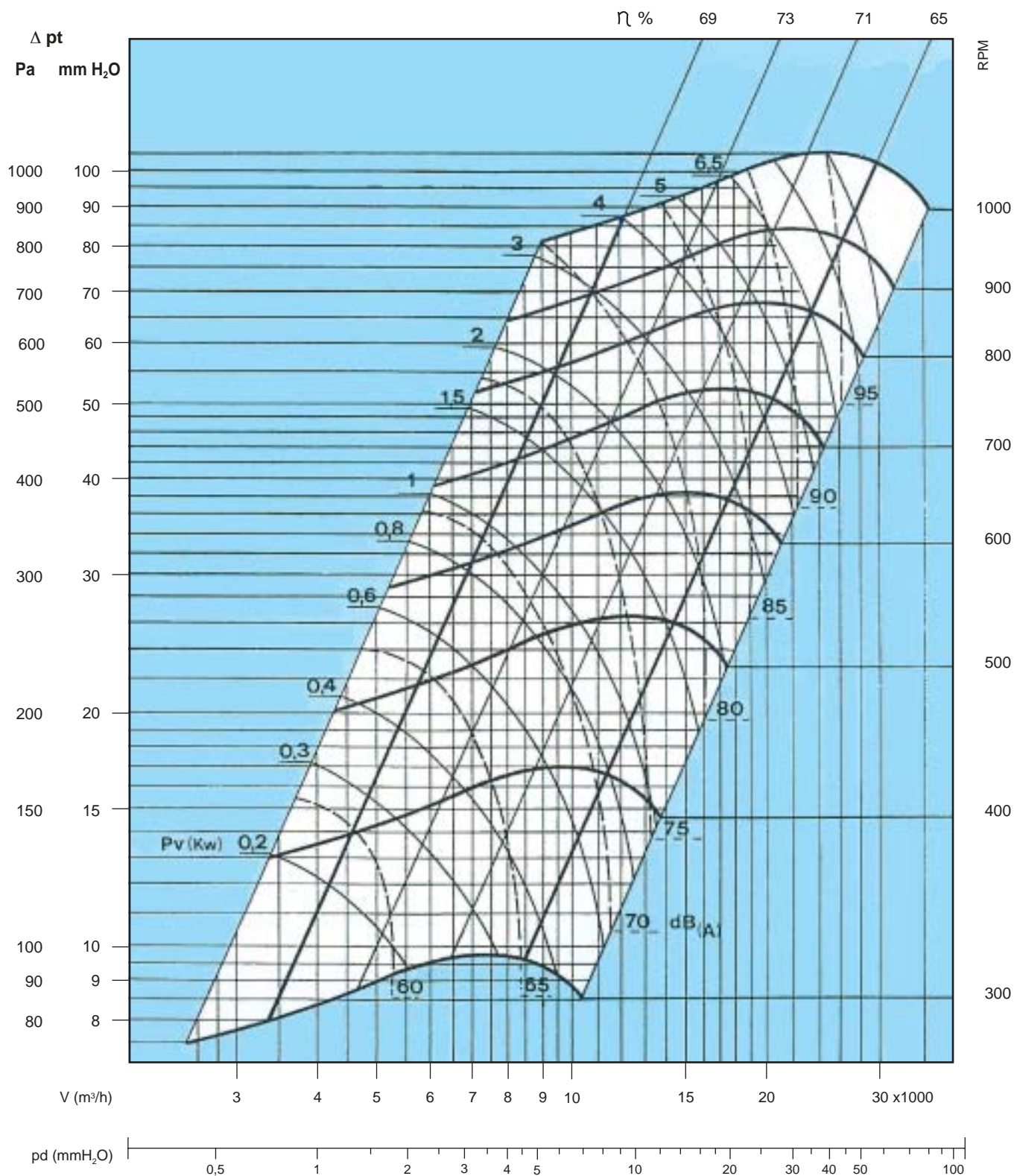


* PARA UNA OPTIMIZACIÓN DE RENDIMIENTO Y REGULACIÓN DEL CAUDAL DE ESTOS VENTILADORES, DISPONEMOS DE DIFERENTES MODELOS DE VARIADORES DE VELOCIDAD Y FRECUENCIA.



CAJAS DE VENTILACIÓN CERTIFICADAS 400°C./2 H.

GRAFICOS DE CURVAS DE RENDIMIENTO VENTILADORES TIPO M.T.C. 18-18 / 400°C/2H.

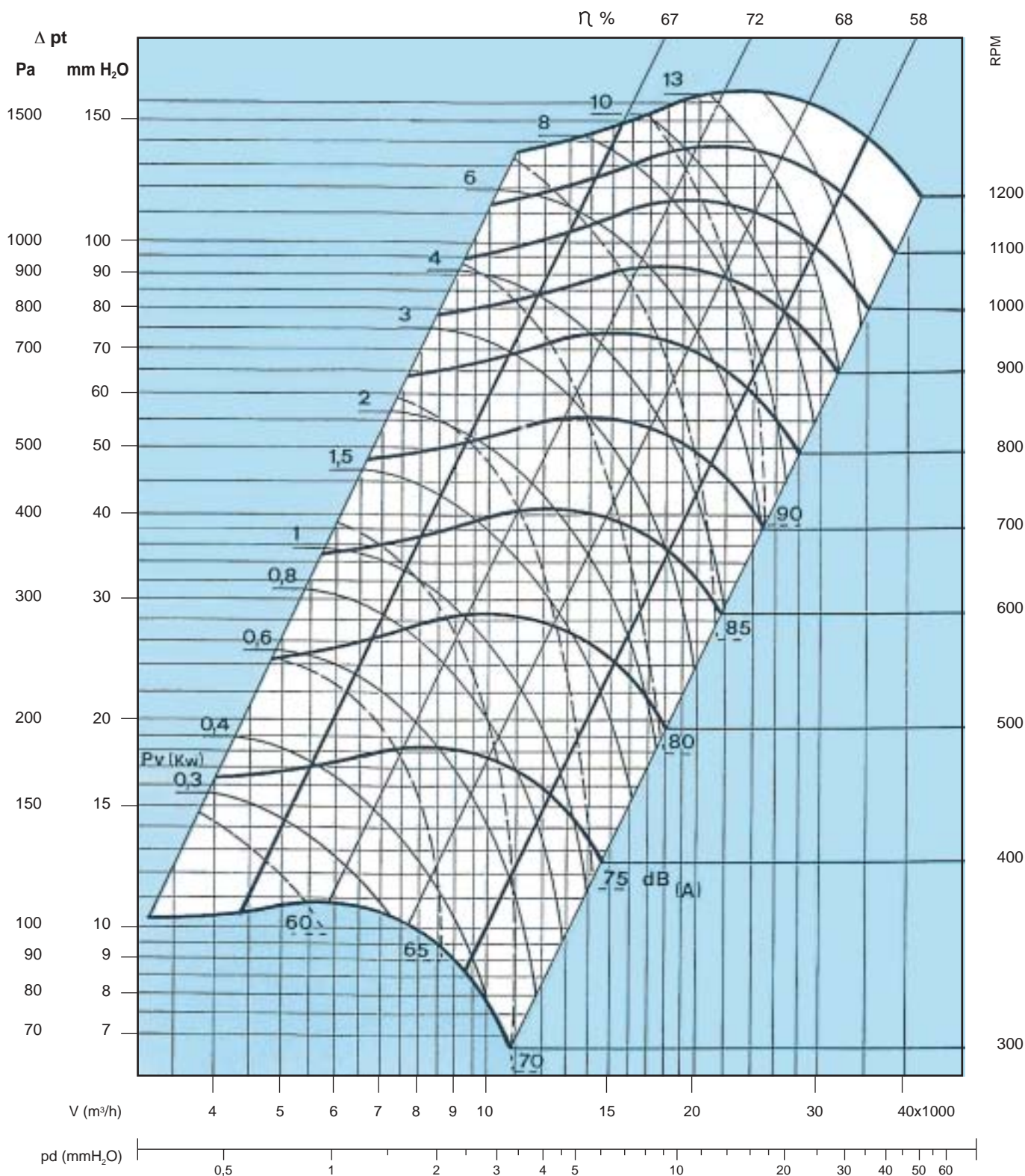


* PARA UNA OPTIMIZACIÓN DE RENDIMIENTO Y REGULACIÓN DEL CAUDAL DE ESTOS VENTILADORES, DISPONEMOS DE DIFERENTES MODELOS DE VARIADORES DE VELOCIDAD Y FRECUENCIA.

CAJAS DE VENTILACIÓN CERTIFICADAS 400°C./2 H.



GRAFICOS DE CURVAS DE RENDIMIENTO VENTILADORES TIPO M.T.R. 20-20R / 400°C/2H.

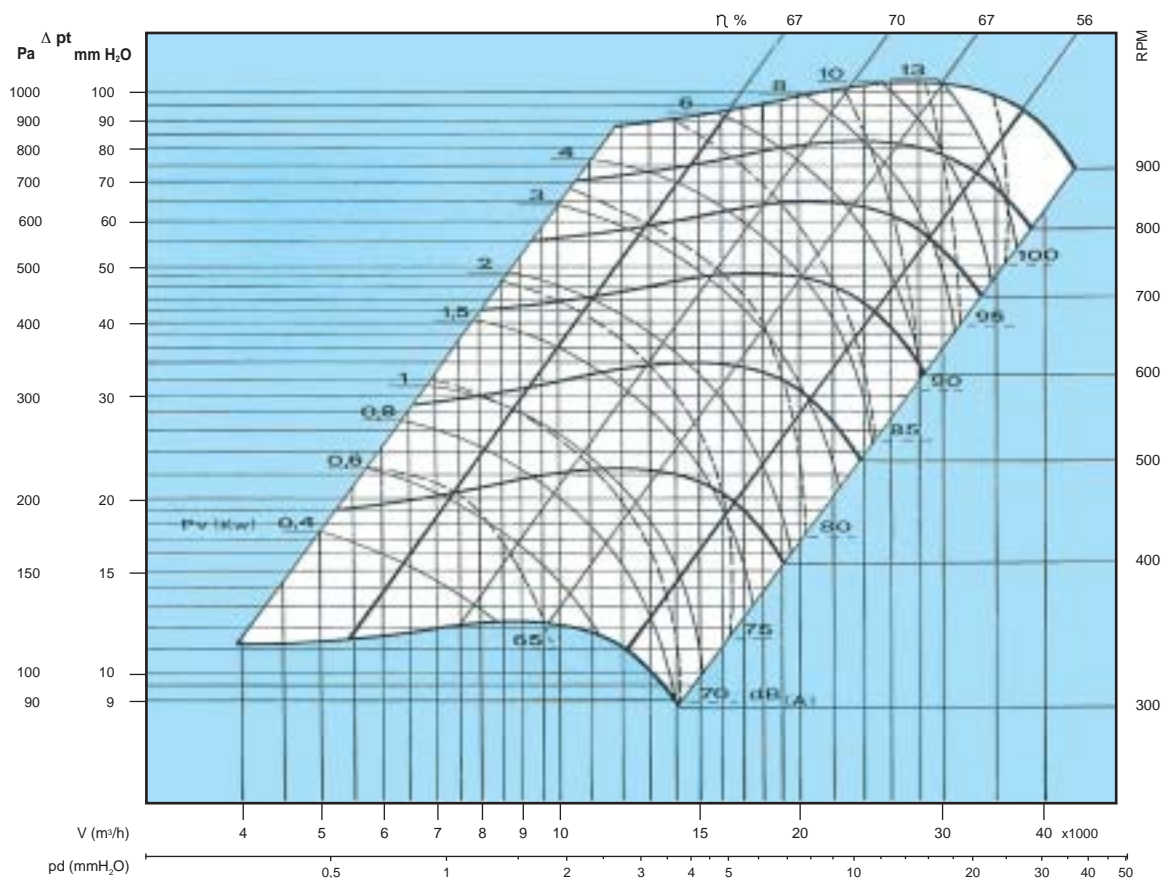


* PARA UNA OPTIMIZACIÓN DE RENDIMIENTO Y REGULACIÓN DEL CAUDAL DE ESTOS VENTILADORES, DISPONEMOS DE DIFERENTES MODELOS DE VARIADORES DE VELOCIDAD Y FRECUENCIA.

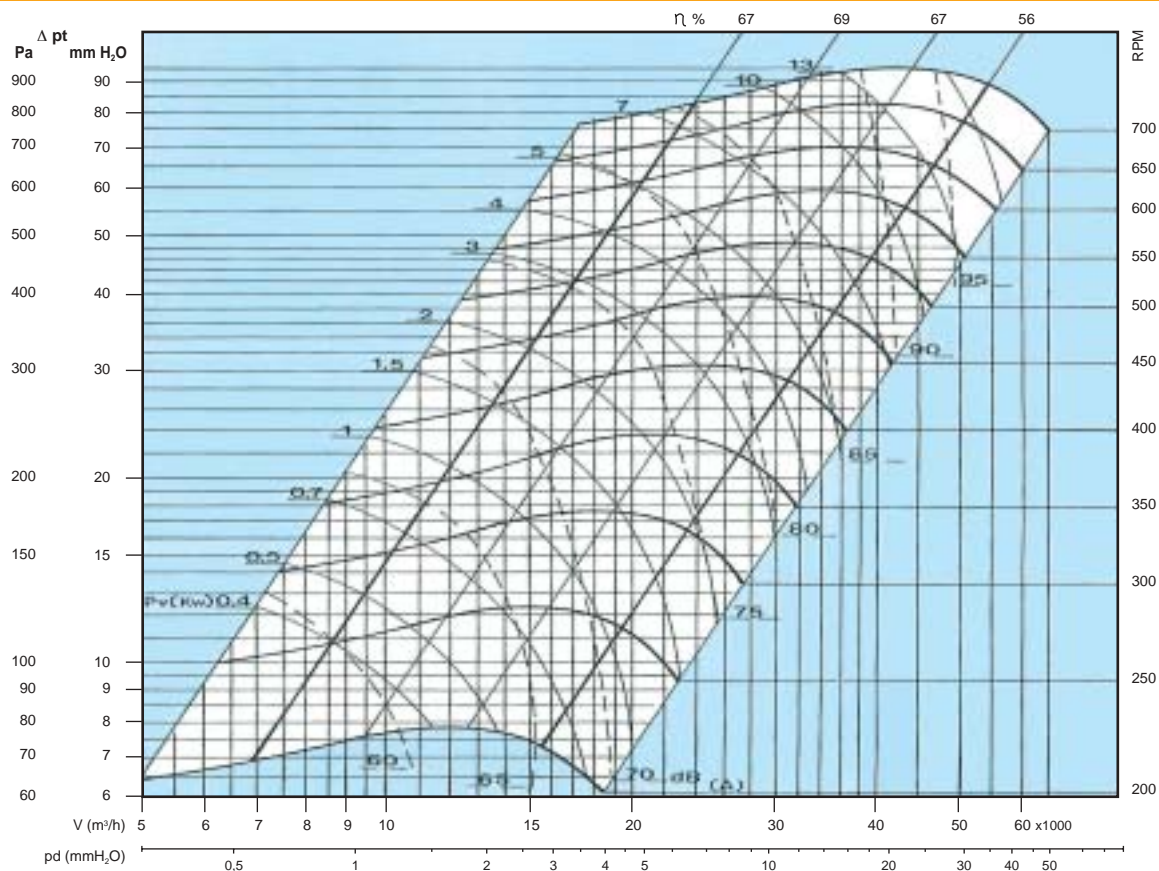


CAJAS DE VENTILACIÓN CERTIFICADAS 400°C./2 H.

GRAFICOS DE CURVAS DE RENDIMIENTO VENTILADORES TIPO M.T.R. 22-22R / 400°C/2H.



GRAFICOS DE CURVAS DE RENDIMIENTO VENTILADORES TIPO M.T.R. 25-25R / 400°C/2H.



* PARA UNA OPTIMIZACIÓN DE RENDIMIENTO Y REGULACIÓN DEL CAUDAL DE ESTOS VENTILADORES, DISPONEMOS DE DIFERENTES MODELOS DE VARIADORES DE VELOCIDAD Y FRECUENCIA.