

EOLO EcoV kW

Novedad

Caldera mural instantánea de cámara estanca.

Bajas emisiones de NOx Clase 5.

Válida para reposición con salida de gases a fachada.



CALDERA ECOLÓGICA CLASE 5

VÁLIDA PARA REPOSICIÓN SEGÚN RITE



CARACTERÍSTICAS

- Caldera mural de **cámara estanca** para calefacción ambiente y producción instantánea de A.C.S., disponible en **dos potencias: 24 kW y 28 kW**.
- **Elevado rendimiento *** respecto a la Directiva 92/42**, con el consecuente mayor ahorro energético respecto a productos "tradicionales".
- Bajas emisiones contaminantes **Clase 5 de NOx, válida para la reposición con salida de gases a fachada** (según exigencia del nuevo RITE).
- **Quemador ecológico** de bajo NOx.
- **Dimensiones compactas** que garantizan una fácil y rápida instalación.
- **Intercambiador de placas sobredimensionado**, garantiza elevadas prestaciones en la producción de A.C.S.
- **Modulación electrónica por microprocesador**, garantiza un óptimo control de la temperatura del agua caliente independientemente del caudal, y una potencia proporcional a las necesidades de instalación. Optimiza el consumo y reduce los encendidos del quemador en la fase de calefacción.
- **By-pass automático regulable de serie**.
- **Panel de mandos analógico**, permite visualizar en cada instante el estado de funcionamiento de la caldera, así como la señalización de posibles averías mediante LEDs luminosos.
- **Compatible para trabajar con instalaciones solares**.
- Grado de aislamiento eléctrico **IPX4D**, homologada para ser instalada en el exterior en lugares parcialmente protegidos.
- Función antibloqueo de la bomba y función **antihielo -5°C** de serie (opcional hasta -15°C).
- Diseñada para funcionar con el **Comando Amico Remoto (C.A.R.)** y la **Sonda externa** (ambos opcionales) que permiten gestionar, además de las funciones de la caldera, la programación y la termostatación climática del ambiente.

Modelo	Alto	Ancho	Fondo
EOLO EcoV kW	800 mm	440 mm	350 mm

QUEMADOR ECOLÓGICO

Las normas europeas (UNI EN 297 y UNI EN 483) clasifican las calderas en 5 tipos, en función de las emisiones de NOx; para entrar en la clase más ecológica (clase 5) las calderas deben presentar una emisión de NOx inferior a 70 mg/kWh. Gracias a la tecnología de su quemador ecológico, las calderas **EOLO EcoV 24 kW y EOLO EcoV 28 kW consiguen la mejor clasificación posible (clase 5: 40 mg/kWh y 26 mg/kWh respectivamente)** y cumplen la exigencia del nuevo RITE en lo referente a instalaciones de calderas de reposición con salida de gases a fachada.



CLASIFICACIÓN DE LAS CALDERAS EN BASE A LAS EMISIONES DE NOx (mg/kWh)

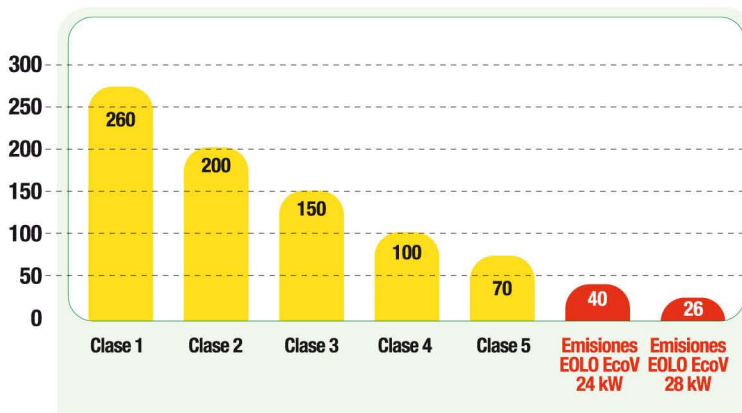
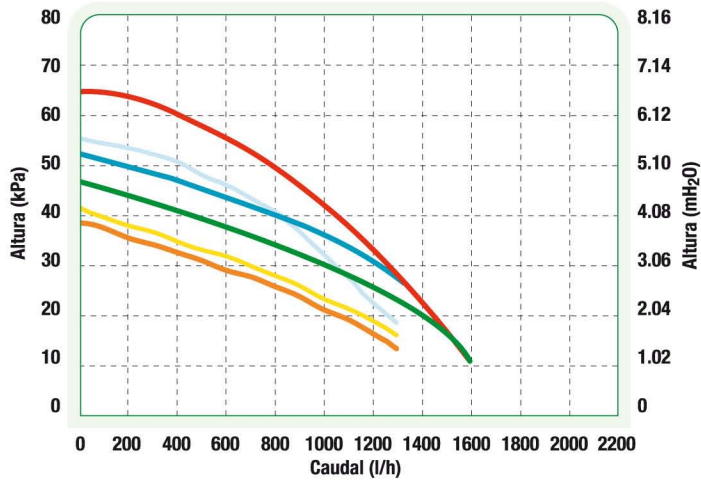


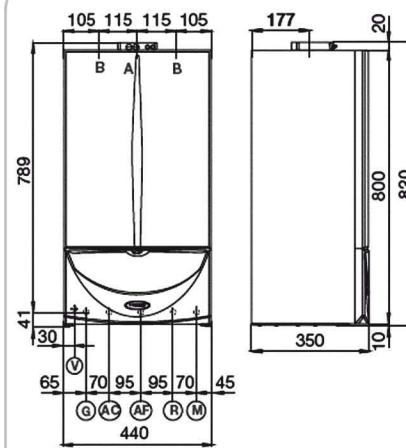
GRÁFICO CAUDAL / PRESIÓN CIRCULADOR



Presión disponible en la instalación:

- EOLO 24 kW ■ EOLO ■ A la máxima velocidad con by-pass cerrado.
- EcoV 24 kW ■ EcoV ■ A la máxima velocidad con by-pass parcialmente abierto.
- EOLO 28 kW ■ EOLO ■ A la máxima velocidad con by-pass abierto.

MEDIDAS Y DIMENSIONES



LEYENDA

- V - Conexión eléctrica
- G - Alimentación gas
- AC - Salida A.C.S.
- AF - Entrada agua fría
- R - Retorno instalación
- M - Ida instalación
- A - Aspiración/descarga
- B - Aspiración

CONEXIONES

GAS	AGUA SANITARIA		INSTALACIÓN	
	Salida	Entrada	Retorno	Ida
G	AC	AF	R	M
1/2"	1/2"	1/2"	3/4"	3/4"

CARACTERÍSTICAS TÉCNICAS

	UNIDADES	EOLO EcoV 24 kW		EOLO EcoV 28 kW	
		kW	kcal/h	kW	kcal/h
Potencia térmica nominal	kW kcal/h	25,8	22.215	30,1	25.892
Potencia térmica mínima	kW kcal/h	10,4	8.975	11,7	10.090
Potencia térmica nominal útil	kW kcal/h	24,0	20.640	28,0	24.080
Potencia térmica mínima	kW kcal/h	9,3	8.000	10,5	9.030
Rendimiento térmico útil al 100% Pn	%	92,9		93,0	
Rendimiento térmico útil al 30% del caudal térmico nominal	%	92,4		92,0	
Rendimiento energético Directiva Europea 92/42		***		***	
CO ponderado	mg/kWh	32		31	
NOx ponderado	mg/kWh	40		26	
Clase de NOx		5		5	
Caudal específico en servicio continuo (Δt 30°C)	l/min	11,4		13,3	
Caudal específico en servicio continuo (Δt 25°C)	l/min	13,7		16,0	
Presión mínima dinámica circuito sanitario	bar	0,3		0,3	
Producción mínima A.C.S.	l/min	2,0		2,0	
Equivalencia disponible en la instalación con caudal 1000 l/h	kPa m.c.a.	30,40	3,10	39,22	4,0
Capacidad del vaso de expansión calefacción	litros	10*		10*	
Peso de la caldera con agua	kg	42,3		43,2	

*(volumen efectivo 7,4 litros)

MODELO	Potencia térmica kW (kcal/h)	Cámara estanca	Quemador de Bajo NOx y CO	Clase 5 NOx	Producción instantánea de A.C.S.	Encendido y modulación electrónica	IPX4D	By-Pass regulable	Producción A.C.S. (Δt 25°C) l/min	Código	PVP
EOLO EcoV 24 kW	24,0 (20.640)	•	•	•	•	•	•	•	13,7	3.015278 (GPL)	1.399,00€ +IVA
EOLO EcoV 28 kW	28,0 (24.080)	•	•	•	•	•	•	•	16,0	3.015280 (GPL)	1.499,00€ +IVA

*Kit de humos incluido cód. 3.017736.

*Kit de conexionado cód. 3.015855 incluido en el precio.



EL INVENCIBLE CALOR ITALIANO

902 43 12 72

TELÉFONO DE INFORMACIÓN Y CONSULTAS

INFÓRMATE EN TU DISTRIBUIDOR OFICIAL

